



★ GE70-HO-2RS

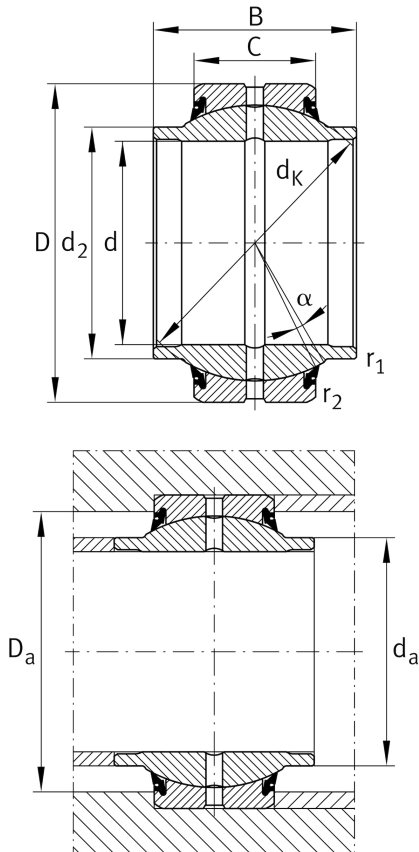
Gelenklager

Schaeffler Material-Nummer:
0066533910000

★ Vorzugsprodukt

Radial-Gelenklager, wartungspflichtig,
Gleitpaarung Stahl/Stahl, zylindrische
Ansätze am Innenring, abgedichtet

Technische Informationen



Temperaturbereich

T_{min}	-30 °C	Betriebstemperatur min.
T_{max}	130 °C	Betriebstemperatur max.
	1,611 kg	Gewicht

Hauptabmessungen und Leistungsdaten

d	70 mm	Bohrungsdurchmesser Lager
D	105 mm	Außendurchmesser Lager
B	65 mm	Breite des Innenringes
C_r	313.000 N	Dynamische Tragzahl, radial
C_{0r}	1.560.000 N	Statische Tragzahl, radial

Abmessungen

C	40 mm	Breite des Außenringes
d_K	92 mm	Kugeldurchmesser
α	3 °	Kippwinkel
r_{1smin}	0,3 mm	Kantenabstand
r_{2smin}	1 mm	Kantenabstand
d_{OT}	0 mm	Bohrungsdurchmesser Lager, Obere Toleranz
d_{UT}	-0,015 mm	Bohrungsdurchmesser Lager, Untere Toleranz
D_{OT}	0 mm	Außendurchmesser, obere Toleranz
D_{UT}	-0,015 mm	Außendurchmesser, untere Toleranz
B_{OT}	0,3 mm	Breite des Innenringes, obere Toleranz
G_r	0,072 - 0,142 mm	Radialluft
B_{UT}	-0,3 mm	Breite des Innenringes, geringe Toleranz
C_{OT}	0 mm	Breite des Außenringes, obere Toleranz
C_{UT}	-0,4 mm	Breite Aussenring, untere Toleranz

Anschlußmaße

$d_{a max}$	78 mm	Anschlussmaß des Innenringes
$D_{a min}$	87 mm	Gehäuseanschlußdurchmesser