



## ★ GE16-LO

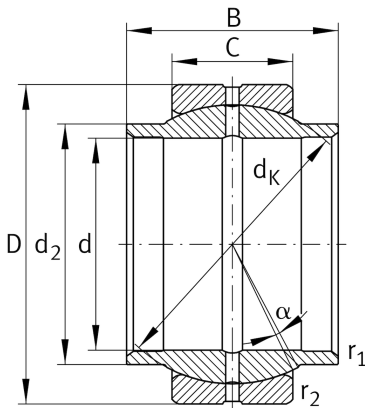
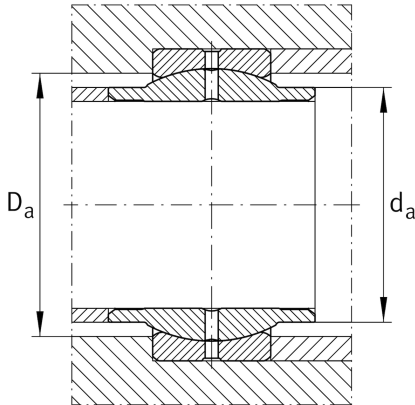
### Gelenklager

Schaeffler Material-Nummer:  
0066526540000

★ Vorzugsprodukt

Radial-Gelenklager, wartungspflichtig,  
Gleitpaarung Stahl/Stahl, DIN ISO  
12240-1, Maßreihe W, zylindrische  
Ansätze am Innenring, offen

### Technische Informationen



### Temperaturbereich

$T_{min}$	-60 °C	Betriebstemperatur min.
$T_{max}$	200 °C	Betriebstemperatur max.
	34,222 g	Gewicht

### Hauptabmessungen und Leistungsdaten

d	16 mm	Bohrungsdurchmesser Lager
D	28 mm	Außendurchmesser Lager
B	16 mm	Breite des Innenringes
$C_r$	17.700 N	Dynamische Tragzahl, radial
$C_{0r}$	88.600 N	Statische Tragzahl, radial

### Abmessungen

C	9 mm	Breite des Außenringes
$d_K$	23 mm	Kugeldurchmesser
$\alpha$	4 °	Kippwinkel
$r_{1smin}$	0,3 mm	Kantenabstand
$r_{2smin}$	0,3 mm	Kantenabstand
$d_{OT}$	0,018 mm	Bohrungsdurchmesser Lager, Obere Toleranz
$d_{UT}$	0 mm	Bohrungsdurchmesser Lager, Untere Toleranz
$D_{OT}$	0 mm	Außendurchmesser, obere Toleranz
$D_{UT}$	-0,009 mm	Außendurchmesser, untere Toleranz
$B_{OT}$	0 mm	Breite des Innenringes, obere Toleranz
$G_r$	0,04 - 0,082 mm	Radialluft
$B_{UT}$	-0,18 mm	Breite des Innenringes, geringe Toleranz
$C_{OT}$	0 mm	Breite des Außenringes, obere Toleranz
$C_{UT}$	-0,24 mm	Breite Aussenring, untere Toleranz

### Anschlußmaße

$d_{a max}$	20 mm	Anschlussmaß des Innenringes
$D_{a min}$	23 mm	Gehäuseanschlußdurchmesser