



## ★ GLCTE12-XL

### Flanschlagergehäuseeinheit

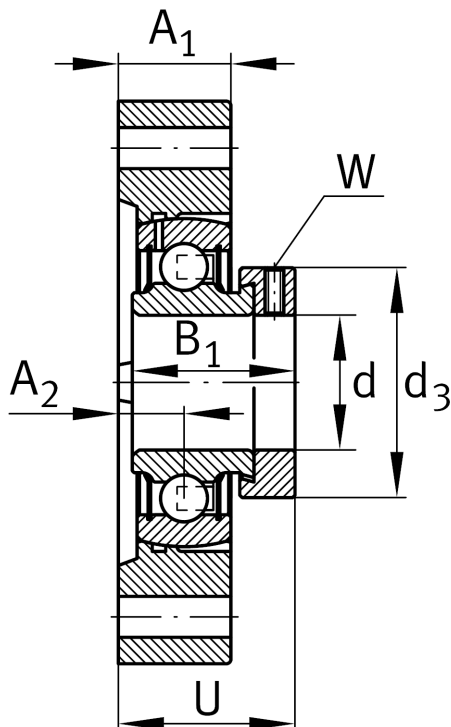
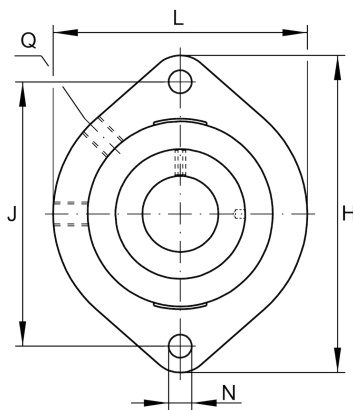
Schaeffler Material-Nummer:  
0008313010000

★ Vorzugsprodukt

Gehäuseeinheiten GLCTE, Zweiloch-  
Flanschlager-Gehäuseeinheiten,  
Grauguss, Exzentrerspanning, P-Dichtung

X-life

## Technische Informationen



### Hauptabmessungen und Leistungsdaten

d	12 mm	Bohrungsdurchmesser
L	58,7 mm	Breite Flansch
H	81 mm	Höhe Flansch
U	30,5 mm	Gesamthöhe Einheit
C <sub>r</sub>	9.800 N	Dynamische Tragzahl, radial
C <sub>0r</sub>	4.750 N	Statische Tragzahl, radial
C <sub>ur</sub>	248 N	Ermüdungsgrenzbelastung, radial
	0,31 kg	Gewicht

### Abmessungen

A <sub>1</sub>	15 mm	Dicke Flansch
A <sub>2</sub>	8,4 mm	Abstand Laufbahnmitte
B <sub>1</sub>	28,6 mm	Breite über Spannelement
Q	M6	Anschlußgewinde Schmierung
d <sub>3</sub>	28,4 mm	Außendurchmesser Exzentrerspanning

### Anschlußmaße

J	63,5 mm	Abstand Befestigungsbohrungen
N	6,6 mm	Befestigungsbohrung
n	2	Anzahl Anschraubbohrungen

### Zusätzliche Informationen

1	Anzahl Gehäuse
GLCTE03	Gehäuse
GRAE12-XL-NPP-B	Lagerbezeichnung