



★ GLCTE15-XL

Flanschlagergehäuseeinheit

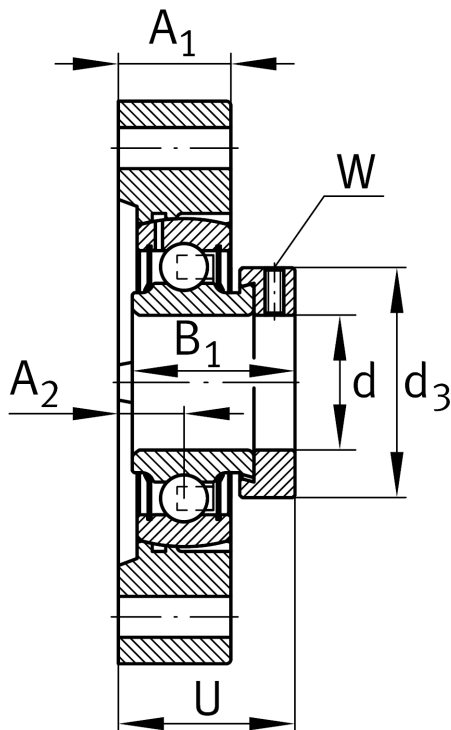
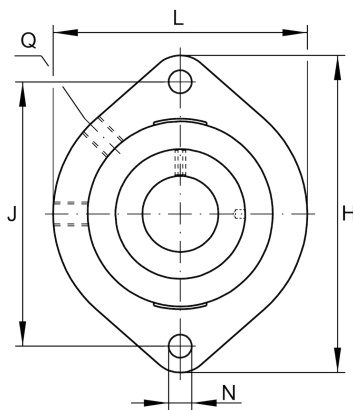
Schaeffler Material-Nummer:
0008313280000

★ Vorzugsprodukt

Gehäuseeinheiten GLCTE, Zweiloch-
Flanschlager-Gehäuseeinheiten,
Grauguss, Exzentrerspannung, P-Dichtung

X-life

Technische Informationen



Hauptabmessungen und Leistungsdaten

d	15 mm	Bohrungsdurchmesser
L	58,7 mm	Breite Flansch
H	81 mm	Höhe Flansch
U	30,5 mm	Gesamthöhe Einheit
C _r	10.100 N	Dynamische Tragzahl, radial
C _{0r}	4.750 N	Statische Tragzahl, radial
C _{ur}	248 N	Ermüdungsgrenzbelastung, radial
	0,288 kg	Gewicht

Abmessungen

A ₁	15 mm	Dicke Flansch
A ₂	8,4 mm	Abstand Laufbahnmitte
B ₁	28,6 mm	Breite über Spannelement
Q	M6	Anschlußgewinde Schmierung
d ₃	28,4 mm	Außendurchmesser Exzentrerspannung

Anschlußmaße

J	63,5 mm	Abstand Befestigungsbohrungen
N	6,6 mm	Befestigungsbohrung
n	2	Anzahl Anschraubbohrungen

Zusätzliche Informationen

	1	Anzahl Gehäuse
	GLCTE03	Gehäuse
	GRAE15-XL-NPP-B	Lagerbezeichnung