



★ GLCTE30-XL

Flanschlagergehäuseeinheit

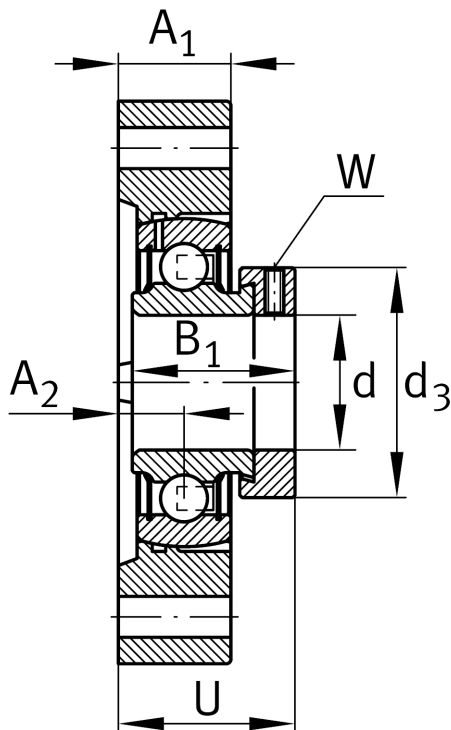
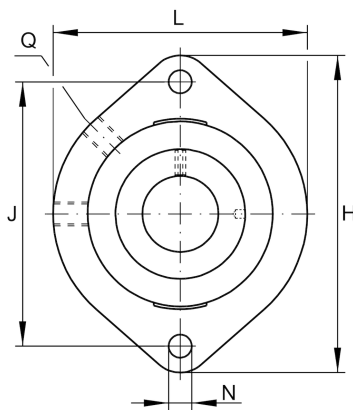
Schaeffler Material-Nummer:
0008313600000

★ Vorzugsprodukt

Gehäuseeinheiten GLCTE, Zweiloch-
Flanschlager-Gehäuseeinheiten,
Grauguss, Exzentrerspannung, P-Dichtung

X-life

Technische Informationen



Hauptabmessungen und Leistungsdaten

d	30 mm	Bohrungsdurchmesser
L	84 mm	Breite Flansch
H	112,5 mm	Höhe Flansch
U	38,1 mm	Gesamthöhe Einheit
C _r	19.500 N	Dynamische Tragzahl, radial
C _{0r}	11.300 N	Statische Tragzahl, radial
C _{ur}	480 N	Ermüdungsgrenzbelastung, radial
	0,75 kg	Gewicht

Abmessungen

A ₁	22,5 mm	Dicke Flansch
A ₂	11,4 mm	Abstand Laufbahnmitte
B ₁	35,8 mm	Breite über Spannelement
Q	M6	Anschlußgewinde Schmierung
d ₃	44 mm	Außendurchmesser Exzentrerspannung

Anschlußmaße

J	90,5 mm	Abstand Befestigungsbohrungen
N	11,5 mm	Befestigungsbohrung
n	2	Anzahl Anschraubbohrungen

Zusätzliche Informationen

1	Anzahl Gehäuse
GLCTE06	Gehäuse
GRAE30-XL-NPP-B	Lagerbezeichnung