



★ GLCTE35-XL

Flanschlagergehäuseeinheit

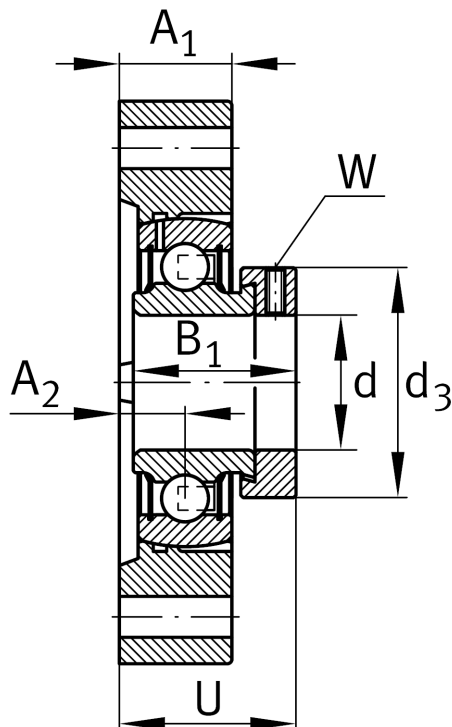
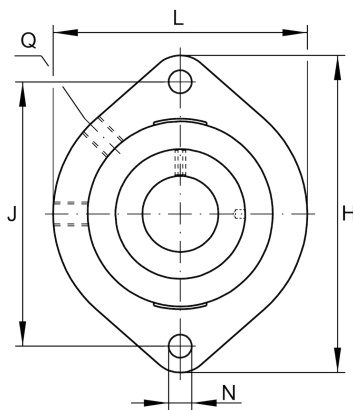
Schaeffler Material-Nummer:
0008313790000

★ Vorzugsprodukt

Gehäuseeinheiten GLCTE, Zweiloch-
Flanschlager-Gehäuseeinheiten,
Grauguss, Exzenterspanning, P-Dichtung

X-life

Technische Informationen



Hauptabmessungen und Leistungsdaten

d	35 mm	Bohrungsdurchmesser
L	94 mm	Breite Flansch
H	126 mm	Höhe Flansch
U	42 mm	Gesamthöhe Einheit
C_r	27.500 N	Dynamische Tragzahl, radial
C_{0r}	15.300 N	Statische Tragzahl, radial
C_{ur}	650 N	Ermüdungsgrenzbelastung, radial
	1,02 kg	Gewicht

Abmessungen

A_1	22 mm	Dicke Flansch
A_2	12,4 mm	Abstand Laufbahnmitte
B_1	39 mm	Breite über Spannelement
Q	M6	Anschlußgewinde Schmierung
d_3	55 mm	Außendurchmesser Exzenterspanning

Anschlußmaße

J	100 mm	Abstand Befestigungsbohrungen
N	11.5 mm	Befestigungsbohrung
n	2	Anzahl Anschraubbohrungen

Zusätzliche Informationen

1	Anzahl Gehäuse
GLCTE07	Gehäuse
GRAE35-XL-NPP-B	Lagerbezeichnung