



★ GLCTE40-XL

Flanschlagergehäuseeinheit

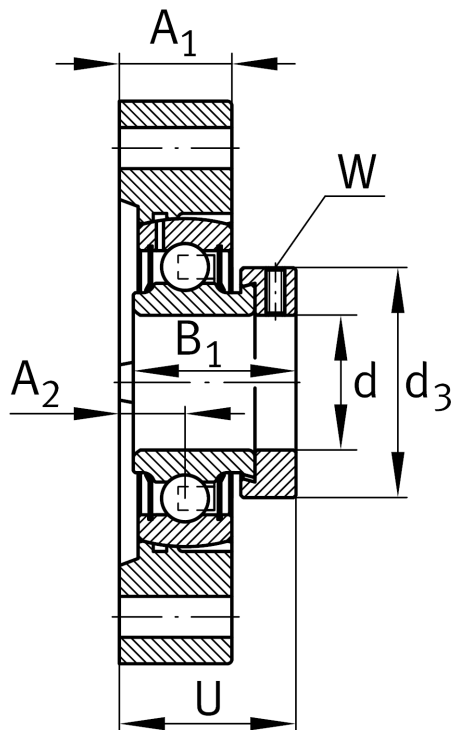
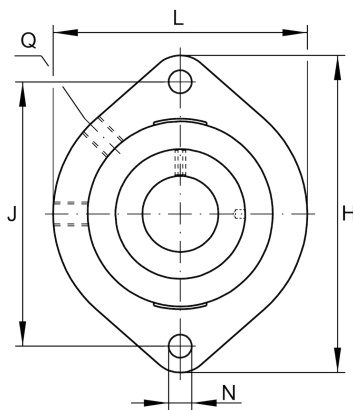
Schaeffler Material-Nummer:
0008938380000

★ Vorzugsprodukt

Gehäuseeinheiten GLCTE, Zweiloch-
Flanschlager-Gehäuseeinheiten,
Grauguss, Exzentrerspanning, P-Dichtung

X-life

Technische Informationen



Hauptabmessungen und Leistungsdaten

| | | |
|-----------------|----------|---------------------------------|
| d | 40 mm | Bohrungsdurchmesser |
| L | 100 mm | Breite Flansch |
| H | 150 mm | Höhe Flansch |
| U | 46,3 mm | Gesamthöhe Einheit |
| C _r | 34.500 N | Dynamische Tragzahl, radial |
| C _{0r} | 19.800 N | Statische Tragzahl, radial |
| C _{ur} | 1.030 N | Ermüdungsgrenzbelastung, radial |
| | 1,27 kg | Gewicht |

Abmessungen

| | | |
|----------------|---------|------------------------------------|
| A ₁ | 24 mm | Dicke Flansch |
| A ₂ | 13,5 mm | Abstand Laufbahnmitte |
| B ₁ | 43,8 mm | Breite über Spannelement |
| Q | M6 | Anschlußgewinde Schmierung |
| d ₃ | 58 mm | Außendurchmesser Exzentrerspanning |

Anschlußmaße

| | | |
|---|--------|-------------------------------|
| J | 119 mm | Abstand Befestigungsbohrungen |
| N | 14 mm | Befestigungsbohrung |
| n | 2 | Anzahl Anschraubbohrungen |

Zusätzliche Informationen

| | |
|-----------------|------------------|
| 1 | Anzahl Gehäuse |
| GLCTE08 | Gehäuse |
| GRAE40-XL-NPP-B | Lagerbezeichnung |