



★ GLCTE25-TV-FA125.5

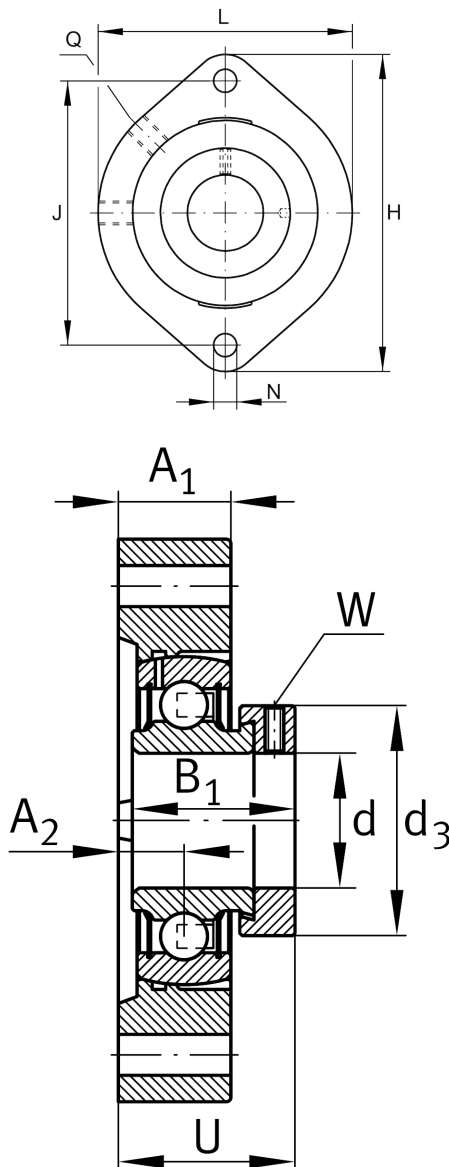
Flanschlagergehäuseeinheit

Schaeffler Material-Nummer:
0574653390000

Flanschlagergehäuseeinheit GLCTE..-TV

★ Vorzugsprodukt

Technische Informationen



Hauptabmessungen und Leistungsdaten

d	25 mm	Bohrungsdurchmesser
L	71 mm	Breite Flansch
H	97 mm	Höhe Flansch
U	33,5 mm	Gesamthöhe Einheit
C_r	14.900 N	Dynamische Tragzahl, radial
C_{0r}	7.800 N	Statische Tragzahl, radial
C_{0rG}	9.400 N	Tragfähigkeit (Gehäuse)
C_g	9.400 N	Tragfähigkeit (Gehäuse)
	0,29 kg	Gewicht

Abmessungen

A_1	18,4 mm	Dicke Flansch
A_2	10 mm	Abstand Laufbahnmitte
B_1	31 mm	Breite über Spannelement
Q	1/4-28 UNF	Anschlußgewinde Schmierung
d_3	37,5 mm	Außendurchmesser Exzenterspannring

Anschlußmaße

J	76,2 mm	Abstand Befestigungsbohrungen
N	9 mm	Befestigungsbohrung
n	2	Anzahl Anschraubbohrungen

Zusätzliche Informationen

1	Anzahl Gehäuse
GEH.GLCTE05-TV	Gehäuse
GRAE25-NPP-B-FA107/125.5	Lagerbezeichnung
KASK05-S-G	Schutzkappe