



★ GRA20-XL

Flanschlagergehäuseeinheit

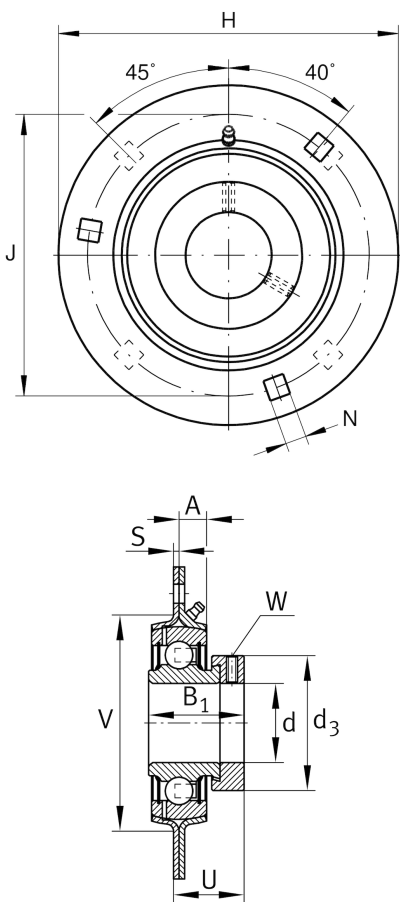
Schaeffler Material-Nummer:
0008896870000

★ Vorzugsprodukt

Gehäuseeinheiten GRA, Drei-, Vierloch-
Flanschlager-Gehäuseeinheiten,
Stahlblech, Exzentrerspanning, P-Dichtung

X-life

Technische Informationen



Hauptabmessungen und Leistungsdaten

d	20 mm	Bohrungsdurchmesser
H	90,5 mm	Höhe Flansch
H	90,5 mm	Breite Flansch
U	25,5 mm	Gesamthöhe Einheit
B ₁	31 mm	Breite über Spannelement
C _{ur}	345 N	Ermüdungsgrenzbelastung, radial
C _r	13.600 N	Dynamische Tragzahl, radial
C _{0r}	6.600 N	Statische Tragzahl, radial
C _{0rG}	3.200 N	Tragfähigkeit (Gehäuse)
	0,32 kg	Gewicht

Abmessungen

A	8 mm	Höhe Gehäuse
S	2 mm	Dicke Flansch
V	55 mm	Schulterdurchmesser Gehäuse
d ₃	37,5 mm	Außendurchmesser Exzentrerspanning
d ₃	33 mm	Außendurchmesser Spanning/Mutter

Anschlußmaße

J	71,5 mm	Teilkreisdurchmesser (Bohrungen)
N	8,7 mm	Befestigungsquadrat
n	3	Anzahl Anschraubbohrungen
n	4	Anzahl Schrauben

Zusätzliche Informationen

1	Anzahl Gehäuse
1	Anzahl der Gehäuse 2
FLAN47-MSB	Gehäuse
FLAN47-MSA	Gehäusebezeichnung (Teil 2)
EXZ	Befestigung
GRAE20-XL-NPP-B	Lagerbezeichnung