



★ GRA25-XL

Flanschlagergehäuseeinheit

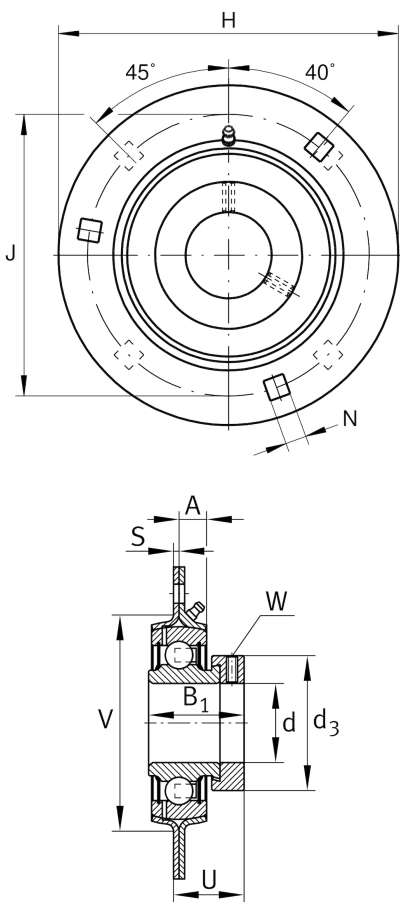
Schaeffler Material-Nummer:
0008293820000

★ Vorzugsprodukt

Gehäuseeinheiten GRA, Drei-, Vierloch-
Flanschlager-Gehäuseeinheiten,
Stahlblech, Exzentrerspannung, P-Dichtung

X-life

Technische Informationen



Hauptabmessungen und Leistungsdaten

d	25 mm	Bohrungsdurchmesser
H	95 mm	Höhe Flansch
H	95 mm	Breite Flansch
U	25,5 mm	Gesamthöhe Einheit
B ₁	31 mm	Breite über Spannelement
C _{ur}	410 N	Ermüdungsgrenzbelastung, radial
C _r	14.900 N	Dynamische Tragzahl, radial
C _{0r}	7.800 N	Statische Tragzahl, radial
C _{0rG}	3.650 N	Tragfähigkeit (Gehäuse)
	0,34 kg	Gewicht

Abmessungen

A	8,7 mm	Höhe Gehäuse
S	2 mm	Dicke Flansch
V	60 mm	Schulterdurchmesser Gehäuse
d ₃	37,5 mm	Außendurchmesser Exzentrerspannung
d ₃	37,5 mm	Außendurchmesser Spannung/Mutter

Anschlußmaße

J	76 mm	Teilkreisdurchmesser (Bohrungen)
N	8,7 mm	Befestigungsquadrat
n	3	Anzahl Anschraubbohrungen
n	3	Anzahl Schrauben

Zusätzliche Informationen

1	Anzahl Gehäuse
1	Anzahl der Gehäuse 2
FLAN52-MSB	Gehäuse
FLAN52-MSA	Gehäusebezeichnung (Teil 2)
EXZ	Befestigung
GRAE25-XL-NPP-B	Lagerbezeichnung