



★ GRA30-XL

Flanschlagergehäuseeinheit

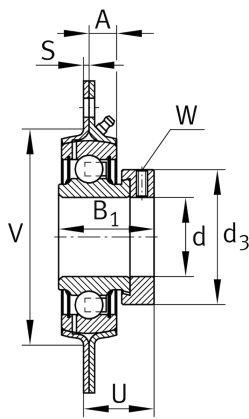
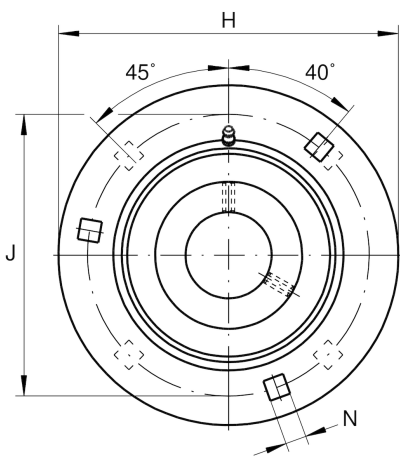
Schaeffler Material-Nummer:
0008293900000

★ Vorzugsprodukt

Gehäuseeinheiten GRA, Drei-, Vierloch-
Flanschlager-Gehäuseeinheiten,
Stahlblech, Exzentrerspannung, P-Dichtung

X-life

Technische Informationen



Hauptabmessungen und Leistungsdaten

d	30 mm	Bohrungsdurchmesser
H	112,7 mm	Höhe Flansch
H	112,7 mm	Breite Flansch
U	29,2 mm	Gesamthöhe Einheit
B ₁	35,8 mm	Breite über Spannelement
C _{ur}	480 N	Ermüdungsgrenzbelastung, radial
C _r	20.700 N	Dynamische Tragzahl, radial
C _{0r}	11.300 N	Statische Tragzahl, radial
C _{0rG}	5.000 N	Tragfähigkeit (Gehäuse)
	0,64 kg	Gewicht

Abmessungen

A	8,7 mm	Höhe Gehäuse
S	2,5 mm	Dicke Flansch
V	71 mm	Schulterdurchmesser Gehäuse
d ₃	37,5 mm	Außendurchmesser Exzentrerspannung
d ₃	44 mm	Außendurchmesser Spanning/Mutter

Anschlußmaße

J	90,5 mm	Teilkreisdurchmesser (Bohrungen)
N	10,5 mm	Befestigungsquadrat
n	3	Anzahl Anschraubbohrungen
n	3	Anzahl Schrauben

Zusätzliche Informationen

1	Anzahl Gehäuse
1	Anzahl der Gehäuse 2
FLAN62-MSB	Gehäuse
FLAN62-MSA	Gehäusebezeichnung (Teil 2)
EXZ	Befestigung
GRAE30-XL-NPP-B	Lagerbezeichnung