



★ GRA35-XL

Flanschlagergehäuseeinheit

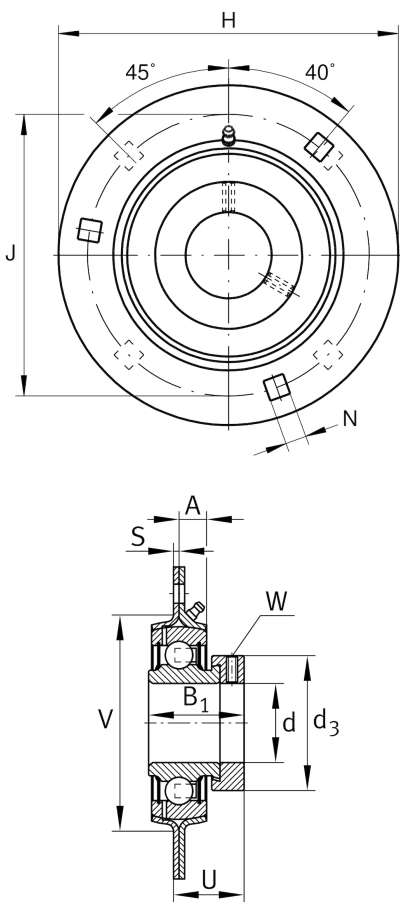
Schaeffler Material-Nummer:
0008294040000

★ Vorzugsprodukt

Gehäuseeinheiten GRA, Drei-, Vierloch-
Flanschlager-Gehäuseeinheiten,
Stahlblech, Exzentrerspannung, P-Dichtung

X-life

Technische Informationen



Hauptabmessungen und Leistungsdaten

d	35 mm	Bohrungsdurchmesser
H	122 mm	Höhe Flansch
H	122 mm	Breite Flansch
U	32 mm	Gesamthöhe Einheit
B ₁	39 mm	Breite über Spannelement
C _{ur}	650 N	Ermüdungsgrenzbelastung, radial
C _r	25.500 N	Dynamische Tragzahl, radial
C _{0r}	15.300 N	Statische Tragzahl, radial
C _{0rG}	6.400 N	Tragfähigkeit (Gehäuse)
	0,85 kg	Gewicht

Abmessungen

A	9,5 mm	Höhe Gehäuse
S	2,5 mm	Dicke Flansch
V	81 mm	Schulterdurchmesser Gehäuse
d ₃	37,5 mm	Außendurchmesser Exzentrerspannung
d ₃	55 mm	Außendurchmesser Spannung/Mutter

Anschlußmaße

J	100 mm	Teilkreisdurchmesser (Bohrungen)
N	10,5 mm	Befestigungsquadrat
n	3	Anzahl Anschraubbohrungen
n	3	Anzahl Schrauben

Zusätzliche Informationen

1	Anzahl Gehäuse
1	Anzahl der Gehäuse 2
FLAN72-MSB	Gehäuse
FLAN72-MSA	Gehäusebezeichnung (Teil 2)
EXZ	Befestigung
GRAE35-XL-NPP-B	Lagerbezeichnung