



## ★ GRA40-XL

### Flanschlagergehäuseeinheit

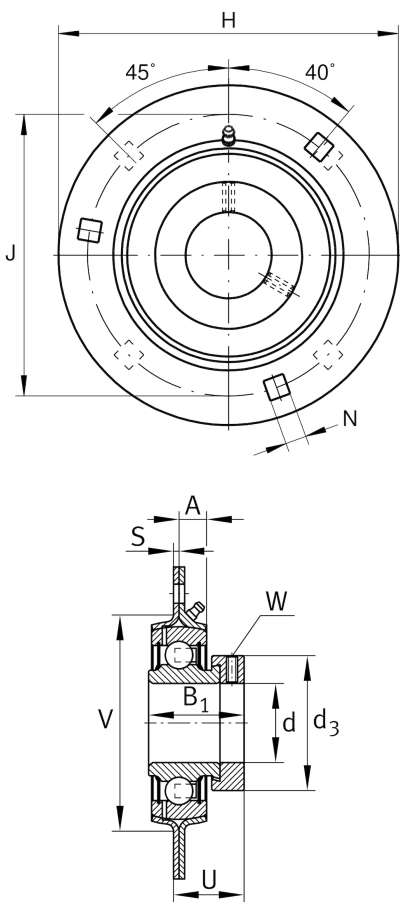
Schaeffler Material-Nummer:  
0008294120000

★ Vorzugsprodukt

Gehäuseeinheiten GRA, Drei-, Vierloch-  
Flanschlager-Gehäuseeinheiten,  
Stahlblech, Exzentrerspannung, P-Dichtung

X-life

## Technische Informationen



### Hauptabmessungen und Leistungsdaten

d	40 mm	Bohrungsdurchmesser
H	147,5 mm	Höhe Flansch
H	147,5 mm	Breite Flansch
U	36,2 mm	Gesamthöhe Einheit
B <sub>1</sub>	43,8 mm	Breite über Spannelement
C <sub>ur</sub>	1.030 N	Ermüdungsgrenzbelastung, radial
C <sub>r</sub>	34.500 N	Dynamische Tragzahl, radial
C <sub>0r</sub>	19.800 N	Statische Tragzahl, radial
C <sub>0rG</sub>	7.700 N	Tragfähigkeit (Gehäuse)
	1,31 kg	Gewicht

### Abmessungen

A	10,3 mm	Höhe Gehäuse
S	3,5 mm	Dicke Flansch
V	90 mm	Schulterdurchmesser Gehäuse
d <sub>3</sub>	37,5 mm	Außendurchmesser Exzentrerspannung
d <sub>3</sub>	58 mm	Außendurchmesser Spannung/Mutter

### Anschlußmaße

J	119 mm	Teilkreisdurchmesser (Bohrungen)
N	13,5 mm	Befestigungsquadrat
n	4	Anzahl Anschraubbohrungen
n	4	Anzahl Schrauben

**Zusätzliche Informationen**

1	Anzahl Gehäuse
1	Anzahl der Gehäuse 2
FLAN80-MSB	Gehäuse
FLAN80-MSA	Gehäusebezeichnung (Teil 2)
EXZ	Befestigung
GRAE40-XL-NPP-B	Lagerbezeichnung