



## GRA45-XL

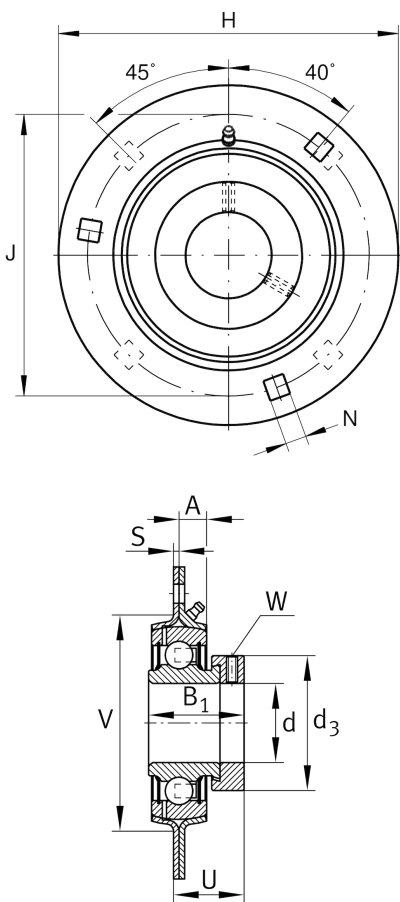
### Flanschlagergehäuseeinheit

Schaeffler Material-Nummer:  
0008294200000

Gehäuseeinheiten GRA, Drei-, Vierloch-  
Flanschlager-Gehäuseeinheiten,  
Stahlblech, Exzentrerspanning, P-Dichtung

X-life

#### Technische Informationen



#### Hauptabmessungen und Leistungsdaten

d	45 mm	Bohrungsdurchmesser
H	149,2 mm	Höhe Flansch
H	149,2 mm	Breite Flansch
U	36,2 mm	Gesamthöhe Einheit
B <sub>1</sub>	43,8 mm	Breite über Spannelement
C <sub>ur</sub>	1.060 N	Ermüdungsgrenzbelastung, radial
C <sub>r</sub>	34.500 N	Dynamische Tragzahl, radial
C <sub>0r</sub>	20.400 N	Statische Tragzahl, radial
C <sub>0rG</sub>	7.700 N	Tragfähigkeit (Gehäuse)
	1,41 kg	Gewicht

#### Abmessungen

A	11,1 mm	Höhe Gehäuse
S	3,5 mm	Dicke Flansch
V	95 mm	Schulterdurchmesser Gehäuse
d <sub>3</sub>	37,5 mm	Außendurchmesser Exzentrerspanning
d <sub>3</sub>	63 mm	Außendurchmesser Spanning/Mutter

#### Anschlußmaße

J	120,5 mm	Teilkreisdurchmesser (Bohrungen)
N	13,5 mm	Befestigungsquadrat
n	4	Anzahl Anschraubbohrungen
n	4	Anzahl Schrauben

**Zusätzliche Informationen**

1	Anzahl Gehäuse
1	Anzahl der Gehäuse 2
FLAN85-MSB	Gehäuse
FLAN85-MSA	Gehäusebezeichnung (Teil 2)
EXZ	Befestigung
GRAE45-XL-NPP-B	Lagerbezeichnung