



★ GRA50-XL

Flanschlagergehäuseeinheit

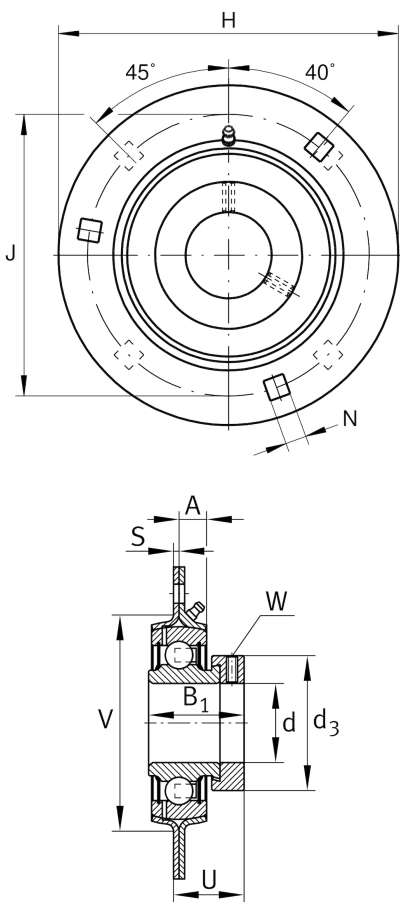
Schaeffler Material-Nummer:
0008294390000

★ Vorzugsprodukt

Gehäuseeinheiten GRA, Drei-, Vierloch-
Flanschlager-Gehäuseeinheiten,
Stahlblech, Exzentrerspannung, P-Dichtung

X-life

Technische Informationen



Hauptabmessungen und Leistungsdaten

| | | |
|------------------|----------|---------------------------------|
| d | 50 mm | Bohrungsdurchmesser |
| H | 155,5 mm | Höhe Flansch |
| H | 155,5 mm | Breite Flansch |
| U | 36,7 mm | Gesamthöhe Einheit |
| B ₁ | 43,8 mm | Breite über Spannelement |
| C _{ur} | 1.210 N | Ermüdungsgrenzbelastung, radial |
| C _r | 37.500 N | Dynamische Tragzahl, radial |
| C _{0r} | 23.200 N | Statische Tragzahl, radial |
| C _{0rG} | 8.600 N | Tragfähigkeit (Gehäuse) |
| | 1,68 kg | Gewicht |

Abmessungen

| | | |
|----------------|---------|------------------------------------|
| A | 11,1 mm | Höhe Gehäuse |
| S | 4 mm | Dicke Flansch |
| V | 100 mm | Schulterdurchmesser Gehäuse |
| d ₃ | 37,5 mm | Außendurchmesser Exzentrerspannung |
| d ₃ | 69 mm | Außendurchmesser Spannung/Mutter |

Anschlußmaße

| | | |
|---|---------|----------------------------------|
| J | 127 mm | Teilkreisdurchmesser (Bohrungen) |
| N | 13,5 mm | Befestigungsquadrat |
| n | 4 | Anzahl Anschraubbohrungen |
| n | 4 | Anzahl Schrauben |

Zusätzliche Informationen

| | |
|-----------------|-----------------------------|
| 1 | Anzahl Gehäuse |
| 1 | Anzahl der Gehäuse 2 |
| FLAN90-MSB | Gehäuse |
| FLAN90-MSA | Gehäusebezeichnung (Teil 2) |
| EXZ | Befestigung |
| GRAE50-XL-NPP-B | Lagerbezeichnung |