



IMAGE
COMING SOON



★ GRRY20-VA

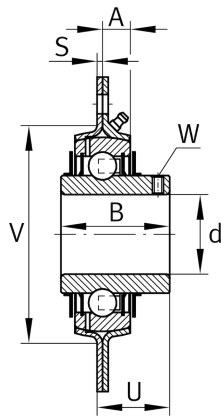
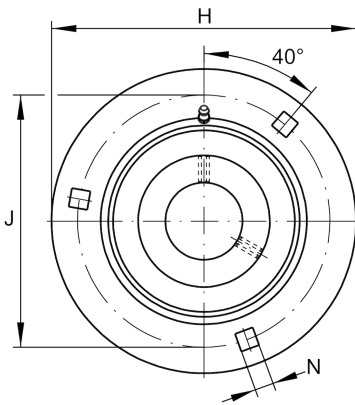
Flanschlagergehäuseeinheit

Schaeffler Material-Nummer:
0004605750000

Flanschlagergehäuseeinheit GRRY...-VA

★ Vorzugsprodukt

Technische Informationen



Hauptabmessungen und Leistungsdaten

d	20 mm	Bohrungsdurchmesser
H ₂	90,5 mm	Höhe Flansch
H	90,5 mm	Höhe Flansch
U	20,3 mm	Gesamthöhe Einheit
C _r	12.300 N	Dynamische Tragzahl, radial
C _{0r}	6.300 N	Statische Tragzahl, radial
C _{ur}	310 N	Ermüdungsgrenzbelastung, radial
C _{0rG}	3.200 N	Tragfähigkeit (Gehäuse)
	0,32 kg	Gewicht

Abmessungen

A	8 mm	Höhe Gehäuse
B	31 mm	Breite
S	2 mm	Dicke Flansch
V	55 mm	Schulterdurchmesser Gehäuse
d ₃	44 mm	Außendurchmesser Exzenterspanning
	55 mm	Schulterdurchmesser Gehäuse

Anschlußmaße

J	71,5 mm	Teilkreisdurchmesser (Bohrungen)
N	8,7 mm	Befestigungsquadrat
n	3	Anzahl Anschraubbohrungen

Zusätzliche Informationen

	1	Anzahl Gehäuse
	1	Anzahl der Gehäuse 2
	FLAN47-MSB-VA	Gehäuse
	GYE20-KRR-B-VA	Lagerbezeichnung