



LCJT45-XL

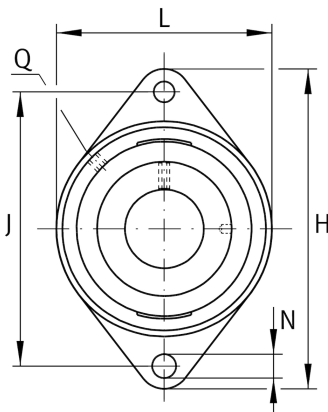
Flanschlagergehäuseeinheit

Schaeffler Material-Nummer:
0008578310000

Gehäuseeinheiten LCJT, Zweiloch-Flanschlager-Gehäuseeinheiten, Grauguss, Exzenterspanning, L-Dichtung, Temperaturen von -40°C bis +180°C

X-life

Technische Informationen



Hauptabmessungen und Leistungsdaten

d	45 mm	Bohrungsdurchmesser
L	111 mm	Breite Flansch
H	180 mm	Höhe Flansch
U	59,1 mm	Gesamthöhe Einheit
C _r	34.500 N	Dynamische Tragzahl, radial
C _{0r}	20.400 N	Statische Tragzahl, radial
C _{ur}	970 N	Ermüdungsgrenzbelastung, radial
	1,92 kg	Gewicht

Abmessungen

A	35 mm	Höhe Gehäuse
A ₁	13 mm	Dicke Flansch
A ₂	24 mm	Abstand Laufbahnmitte
V	111 mm	Schulterdurchmesser Gehäuse
Q	Rp1/8	Anschlußgewinde Schmierung

Anschlußmaße

J	148,5 mm	Abstand Befestigungsbohrungen
N	14 mm	Befestigungsbohrung
n	2	Anzahl Anschraubbohrungen

Zusätzliche Informationen

1	Anzahl Gehäuse
CJT09	Gehäuse
GE45-XL-KLL-B	Lagerbezeichnung