



LCJT50-XL-N

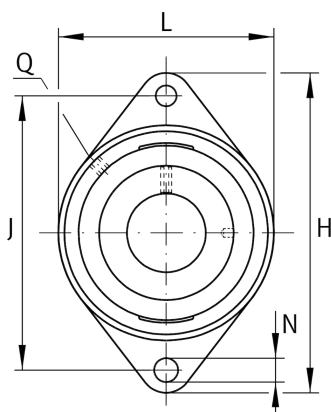
Flanschlagergehäuseeinheit

Schaeffler Material-Nummer:
0009490780000

Gehäuseeinheiten LCJT, Zweiloch-Flanschlager-Gehäuseeinheiten, Grauguss, Exzenterspanning, L-Dichtung, Temperaturen von -40°C bis +180°C

X-life

Technische Informationen



Hauptabmessungen und Leistungsdaten

d	20 mm	Bohrungsdurchmesser
L	116 mm	Breite Flansch
H	190 mm	Höhe Flansch
U	66,2 mm	Gesamthöhe Einheit
C _r	37.500 N	Dynamische Tragzahl, radial
C _{0r}	23.200 N	Statische Tragzahl, radial
C _{ur}	1.210 N	Ermüdungsgrenzbelastung, radial
	2,24 kg	Gewicht

Abmessungen

A	39 mm	Höhe Gehäuse
A ₁	13 mm	Dicke Flansch
A ₂	28 mm	Abstand Laufbahnmitte
V	116 mm	Schulterdurchmesser Gehäuse
Q	Rp1/8	Anschlußgewinde Schmierung

Anschlußmaße

J	157 mm	Abstand Befestigungsbohrungen
N	18 mm	Befestigungsbohrung
n	2	Anzahl Anschraubbohrungen

Zusätzliche Informationen

1	Anzahl Gehäuse
CJT10	Gehäuse
GE50-XL-KLL-B	Lagerbezeichnung
KASK10	Schutzkappe