



★ PCF50-XL

Flanschlagergehäuseeinheit

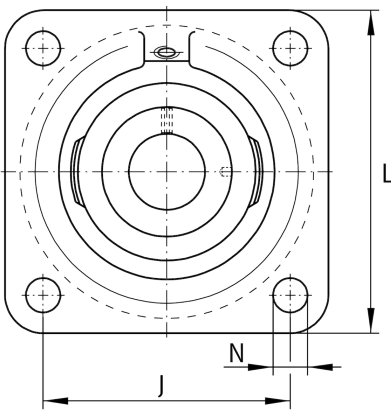
Schaeffler Material-Nummer:
0008319560000

★ Vorzugsprodukt

Gehäuseeinheiten PCF, Vierloch-
Flanschlager-Gehäuseeinheiten,
Grauguss, Exzentranspannung, P-Dichtung

X-life

Technische Informationen



Hauptabmessungen und Leistungsdaten

d	50 mm	Bohrungsdurchmesser
L	143 mm	Breite Flansch
U	51,4 mm	Gesamthöhe Einheit
C _r	37.500 N	Dynamische Tragzahl, radial
C _{0r}	23.200 N	Statische Tragzahl, radial
C _{ur}	1.210 N	Ermüdungsgrenzbelastung, radial
	2,18 kg	Gewicht

Abmessungen

A	30,2 mm	Höhe Gehäuse
A ₁	13 mm	Dicke Flansch
A ₂	19,2 mm	Abstand Laufbahnmitte
V	125 mm	Schulterdurchmesser Gehäuse
Q	Rp1/8	Anschlußgewinde Schmierung
d ₃	69 mm	Außendurchmesser Exzentranspannung

Anschlußmaße

J	111 mm	Abstand Befestigungsbohrungen
N	14 mm	Befestigungsbohrung
n	4	Anzahl Anschraubbohrungen

Zusätzliche Informationen

	1	Anzahl Gehäuse
	CF10	Gehäuse
	GRAE50-XL-NPP-B	Lagerbezeichnung