



PCJ15-XL

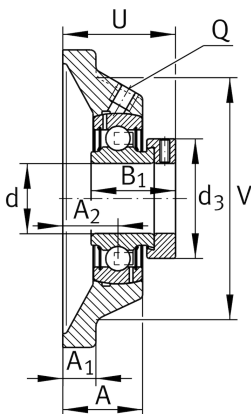
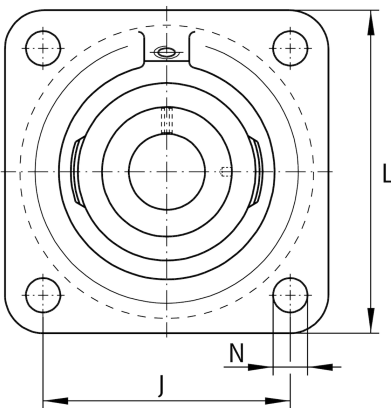
Flanschlagergehäuseeinheit

Schaeffler Material-Nummer:
0009480980000

Gehäuseeinheiten PCJ, Vierloch-
Flanschlager-Gehäuseeinheiten,
Grauguss, Exzentrerspanning, P-Dichtung

X-life

Technische Informationen



Hauptabmessungen und Leistungsdaten

d	15 mm	Bohrungsdurchmesser
L	76 mm	Breite Flansch
U	39,1 mm	Gesamthöhe Einheit
C_r	9.800 N	Dynamische Tragzahl, radial
C_{0r}	4.750 N	Statische Tragzahl, radial
C_{ur}	248 N	Ermüdungsgrenzbelastung, radial
	0,46 kg	Gewicht

Abmessungen

A	27 mm	Höhe Gehäuse
A_1	9,5 mm	Dicke Flansch
A_2	17 mm	Abstand Laufbahnmitte
V	58 mm	Schulterdurchmesser Gehäuse
Q	M6	Anschlußgewinde Schmierung
d_3	28,4 mm	Außendurchmesser Exzentrerspanning

Anschlußmaße

J	54 mm	Abstand Befestigungsbohrungen
N	11.5 mm	Befestigungsbohrung
n	4	Anzahl Anschraubbohrungen

Zusätzliche Informationen

1	Anzahl Gehäuse
CJ03	Gehäuse
GRAE15-XL-NPP-B	Lagerbezeichnung