



## ★ PCJ40-XL-N

### Flanschlagergehäuseeinheit

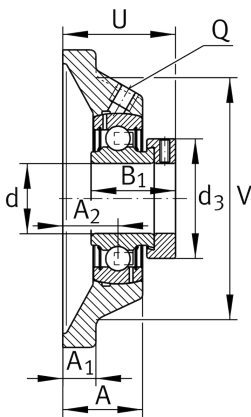
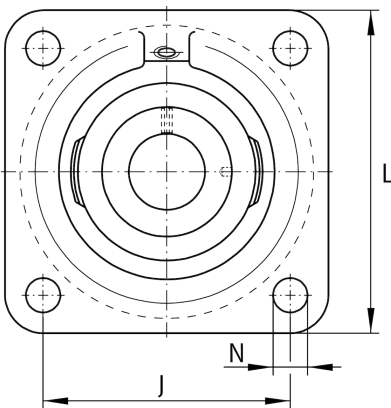
Schaeffler Material-Nummer:  
0096410090000

★ Vorzugsprodukt

Gehäuseeinheiten PCJ, Vierloch-Flanschlager-Gehäuseeinheiten, Grauguss, Exzentrerspannung, P-Dichtung

X-life

## Technische Informationen



### Hauptabmessungen und Leistungsdaten

d	40 mm	Bohrungsdurchmesser
L	130 mm	Breite Flansch
U	56,8 mm	Gesamthöhe Einheit
C <sub>r</sub>	34.500 N	Dynamische Tragzahl, radial
C <sub>0r</sub>	19.800 N	Statische Tragzahl, radial
C <sub>ur</sub>	1.030 N	Ermüdungsgrenzbelastung, radial
	1,89 kg	Gewicht

### Abmessungen

A	36,5 mm	Höhe Gehäuse
A <sub>1</sub>	13 mm	Dicke Flansch
A <sub>2</sub>	24 mm	Abstand Laufbahnmitte
V	110 mm	Schulterdurchmesser Gehäuse
Q	M6	Anschlußgewinde Schmierung
d <sub>3</sub>	58 mm	Außendurchmesser Exzentrerspannung

### Anschlußmaße

J	101,5 mm	Abstand Befestigungsbohrungen
N	14 mm	Befestigungsbohrung
n	4	Anzahl Anschraubbohrungen

### Zusätzliche Informationen

1	Anzahl Gehäuse
CJ08	Gehäuse
GRAE40-XL-NPP-B	Lagerbezeichnung
KASK08	Schutzkappe