



## ★ PCJ60-XL-N

### Flanschlagergehäuseeinheit

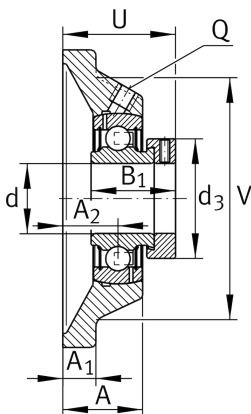
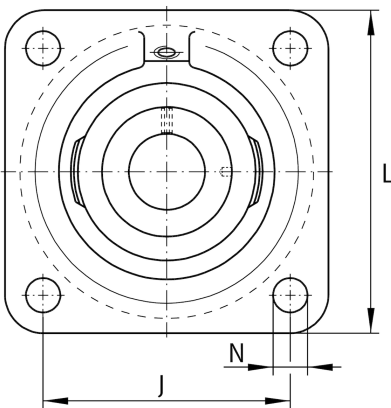
Schaeffler Material-Nummer:  
0096410500000

★ Vorzugsprodukt

Gehäuseeinheiten PCJ, Vierloch-  
Flanschlager-Gehäuseeinheiten,  
Grauguss, Exzentrerspanning, P-Dichtung

X-life

## Technische Informationen



### Hauptabmessungen und Leistungsdaten

d	60 mm	Bohrungsdurchmesser
L	175 mm	Breite Flansch
U	73,6 mm	Gesamthöhe Einheit
C <sub>r</sub>	56.000 N	Dynamische Tragzahl, radial
C <sub>0r</sub>	36.000 N	Statische Tragzahl, radial
C <sub>ur</sub>	1.870 N	Ermüdungsgrenzbelastung, radial
	3,86 kg	Gewicht

### Abmessungen

A	47,5 mm	Höhe Gehäuse
A <sub>1</sub>	16 mm	Dicke Flansch
A <sub>2</sub>	34 mm	Abstand Laufbahnmitte
V	150 mm	Schulterdurchmesser Gehäuse
Q	Rp1/8	Anschlußgewinde Schmierung
d <sub>3</sub>	84 mm	Außendurchmesser Exzentrerspanning

### Anschlußmaße

J	143 mm	Abstand Befestigungsbohrungen
N	18 mm	Befestigungsbohrung
n	4	Anzahl Anschraubbohrungen

### Zusätzliche Informationen

1	Anzahl Gehäuse
CJ12	Gehäuse
GRAE60-XL-NPP-B	Lagerbezeichnung
KASK12	Schutzkappe