



PCJ20-XL-N-FA125

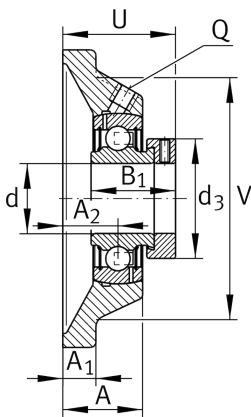
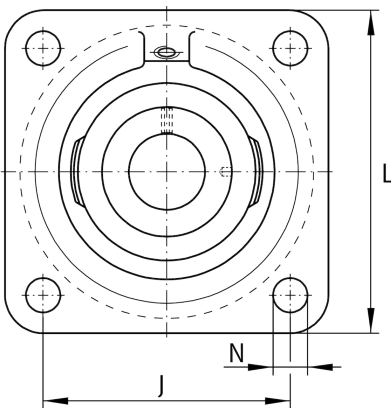
Flanschlagergehäuseeinheit

Schaeffler Material-Nummer:
0096265730000

Gehäuseeinheiten PCJ...-FA125, Vierloch-Flanschlager-Gehäuseeinheiten, Grauguss, Exzentrerspannung, P-Dichtung, rostgeschützt

X-life

Technische Informationen



Hauptabmessungen und Leistungsdaten

| | | |
|----------|----------|---------------------------------|
| d | 20 mm | Bohrungsdurchmesser |
| L | 86 mm | Breite Flansch |
| U | 42,5 mm | Gesamthöhe Einheit |
| C_r | 13.600 N | Dynamische Tragzahl, radial |
| C_{0r} | 6.600 N | Statische Tragzahl, radial |
| C_{ur} | 345 N | Ermüdungsgrenzbelastung, radial |
| | 0,61 kg | Gewicht |

Abmessungen

| | | |
|-------|-------|------------------------------------|
| A | 29 mm | Höhe Gehäuse |
| A_1 | 10 mm | Dicke Flansch |
| A_2 | 19 mm | Abstand Laufbahnmitte |
| V | 68 mm | Schulterdurchmesser Gehäuse |
| Q | M6 | Anschlußgewinde Schmierung |
| d_3 | 33 mm | Außendurchmesser Exzentrerspannung |

Anschlußmaße

| | | |
|---|---------|-------------------------------|
| J | 63,5 mm | Abstand Befestigungsbohrungen |
| N | 11.5 mm | Befestigungsbohrung |
| n | 4 | Anzahl Anschraubbohrungen |

Zusätzliche Informationen

| | |
|-----------------------|------------------|
| 1 | Anzahl Gehäuse |
| CJ04 | Gehäuse |
| GRAE20-XL-NPP-B-FA125 | Lagerbezeichnung |
| KASK04 | Schutzkappe |