



## PCJ40-XL-N-FA125

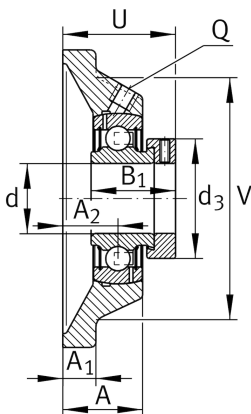
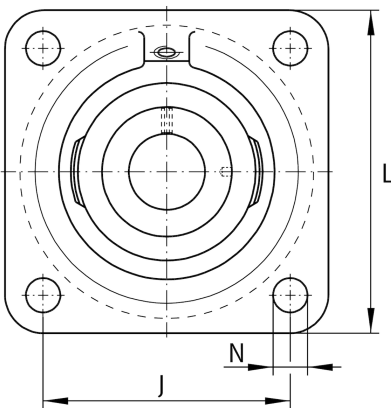
### Flanschlagergehäuseeinheit

Schaeffler Material-Nummer:  
0096273400000

Gehäuseeinheiten PCJ...-FA125, Vierloch-Flanschlager-Gehäuseeinheiten, Grauguss, Exzentrerspanning, P-Dichtung, rostgeschützt

X-life

#### Technische Informationen



#### Hauptabmessungen und Leistungsdaten

|          |          |                                 |
|----------|----------|---------------------------------|
| d        | 40 mm    | Bohrungsdurchmesser             |
| L        | 130 mm   | Breite Flansch                  |
| U        | 56,8 mm  | Gesamthöhe Einheit              |
| $C_r$    | 34.500 N | Dynamische Tragzahl, radial     |
| $C_{0r}$ | 19.800 N | Statische Tragzahl, radial      |
| $C_{ur}$ | 1.030 N  | Ermüdungsgrenzbelastung, radial |
|          | 1,87 kg  | Gewicht                         |

#### Abmessungen

|       |         |                                    |
|-------|---------|------------------------------------|
| A     | 36,5 mm | Höhe Gehäuse                       |
| $A_1$ | 13 mm   | Dicke Flansch                      |
| $A_2$ | 24 mm   | Abstand Laufbahnmitte              |
| V     | 110 mm  | Schulterdurchmesser Gehäuse        |
| Q     | M6      | Anschlußgewinde Schmierung         |
| $d_3$ | 58 mm   | Außendurchmesser Exzentrerspanning |

#### Anschlußmaße

|   |          |                               |
|---|----------|-------------------------------|
| J | 101,5 mm | Abstand Befestigungsbohrungen |
| N | 14 mm    | Befestigungsbohrung           |
| n | 4        | Anzahl Anschraubbohrungen     |

#### Zusätzliche Informationen

|                       |                  |
|-----------------------|------------------|
| 1                     | Anzahl Gehäuse   |
| CJ08                  | Gehäuse          |
| GRAE40-XL-NPP-B-FA125 | Lagerbezeichnung |
| KASK08                | Schutzkappe      |