



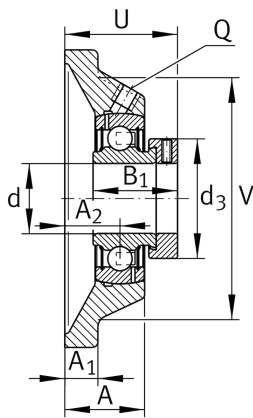
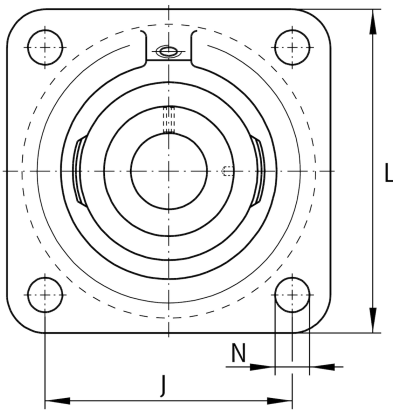
PCJ20-TV-FA125.5

Flanschlagergehäuseeinheit

Schaeffler Material-Nummer:
0573409780000

Flanschlagergehäuseeinheit PCJ.-TV

Technische Informationen



Hauptabmessungen und Leistungsdaten

d	20 mm	Bohrungsdurchmesser
L	86 mm	Breite Flansch
U	41,5 mm	Gesamthöhe Einheit
C_r	13.600 N	Dynamische Tragzahl, radial
C_{0r}	6.600 N	Statische Tragzahl, radial
C_{0rG}	10.200 N	Tragfähigkeit (Gehäuse)
	0,33 kg	Gewicht

Abmessungen

A	13,4 mm	Höhe Gehäuse
A_1	13,4 mm	Dicke Flansch
A_2	18 mm	Abstand Laufbahnmitte
V	63,5 mm	Schulterdurchmesser Gehäuse
Q	1/4-28 UNF	Anschlußgewinde Schmierung
d_3	33 mm	Außendurchmesser Exzenterspanning

Anschlußmaße

J	63,5 mm	Abstand Befestigungsbohrungen
N	11 mm	Befestigungsbohrung
n	4	Anzahl Anschraubbohrungen

Zusätzliche Informationen

1	Anzahl Gehäuse
GEH.CJ04-TV-HLA	Gehäuse
GRAE20-NPP-B-FA107/125.5	Lagerbezeichnung
KASK04	Schutzkappe