



IMAGE  
COMING SOON



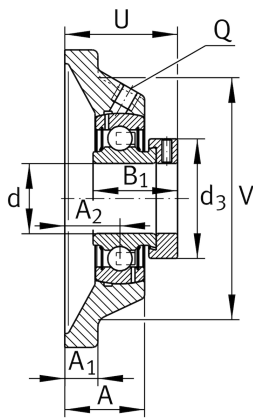
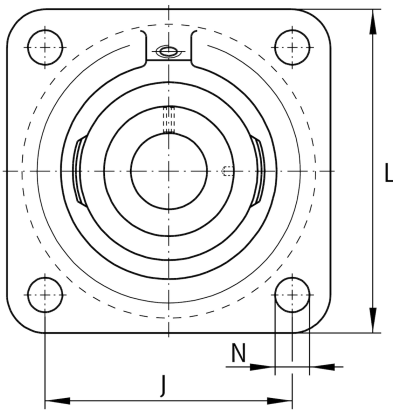
## PCJ35-TV-FA125.5

### Flanschlagergehäuseeinheit

Schaeffler Material-Nummer:  
0573410440000

Flanschlagergehäuseeinheit PCJ...-TV

#### Technische Informationen



#### Hauptabmessungen und Leistungsdaten

d	35 mm	Bohrungsdurchmesser
L	117 mm	Breite Flansch
U	51 mm	Gesamthöhe Einheit
C <sub>r</sub>	22.500 N	Dynamische Tragzahl, radial
C <sub>0r</sub>	12.500 N	Statische Tragzahl, radial
C <sub>0rG</sub>	18.500 N	Tragfähigkeit (Gehäuse)
	0,79 kg	Gewicht

#### Abmessungen

A	34,8 mm	Höhe Gehäuse
A <sub>1</sub>	15,5 mm	Dicke Flansch
A <sub>2</sub>	21,5 mm	Abstand Laufbahnmitte
V	90 mm	Schulterdurchmesser Gehäuse
Q	1/4-28 UNF	Anschlußgewinde Schmierung
d <sub>3</sub>	55 mm	Außendurchmesser Exzenterspanning

#### Anschlußmaße

J	92 mm	Abstand Befestigungsbohrungen
N	13 mm	Befestigungsbohrung
n	4	Anzahl Anschraubbohrungen

#### Zusätzliche Informationen

1	Anzahl Gehäuse
GEH.CJ07-TV-HLA	Gehäuse
GRAE35-NPP-B- FA107/125.5	Lagerbezeichnung
KASK07	Schutzkappe