



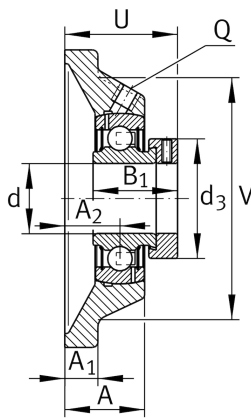
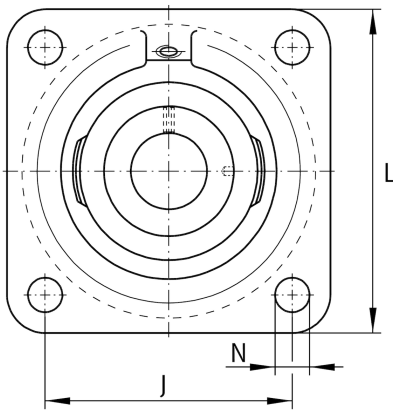
## PCJ40-TV-FA125.5

### Flanschlagergehäuseeinheit

Schaeffler Material-Nummer:  
0573412650000

Flanschlagergehäuseeinheit PCJ...-TV

#### Technische Informationen



#### Hauptabmessungen und Leistungsdaten

d	40 mm	Bohrungsdurchmesser
L	130 mm	Breite Flansch
U	55,8 mm	Gesamthöhe Einheit
$C_r$	34.500 N	Dynamische Tragzahl, radial
$C_{0r}$	19.800 N	Statische Tragzahl, radial
$C_{0rG}$	19.200 N	Tragfähigkeit (Gehäuse)
	1,05 kg	Gewicht

#### Abmessungen

A	37,5 mm	Höhe Gehäuse
$A_1$	17 mm	Dicke Flansch
$A_2$	23 mm	Abstand Laufbahnmitte
V	99 mm	Schulterdurchmesser Gehäuse
Q	1/4-28 UNF	Anschlußgewinde Schmierung
$d_3$	58 mm	Außendurchmesser Exzenterspanning

#### Anschlußmaße

J	102 mm	Abstand Befestigungsbohrungen
N	14 mm	Befestigungsbohrung
n	4	Anzahl Anschraubbohrungen

#### Zusätzliche Informationen

1	Anzahl Gehäuse
GEH.CJ08-TV-HLA	Gehäuse
GRAE40-NPP-B- FA107/125.5	Lagerbezeichnung
KASK08	Schutzkappe