



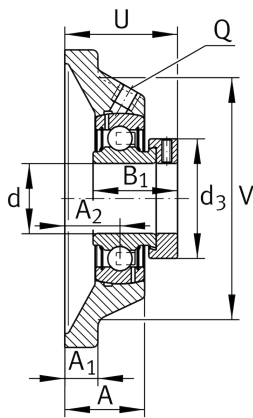
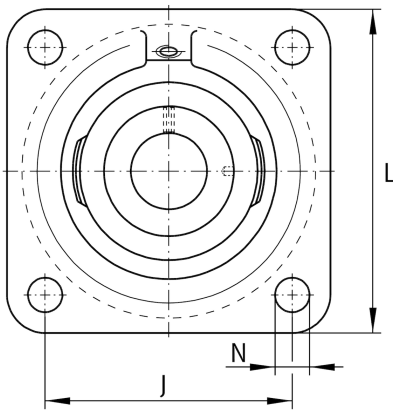
## PCJ50-TV-FA125.5

### Flanschlagergehäuseeinheit

Schaeffler Material-Nummer:  
0573413030000

Flanschlagergehäuseeinheit PCJ...-TV

#### Technische Informationen



#### Hauptabmessungen und Leistungsdaten

d	50 mm	Bohrungsdurchmesser
L	143 mm	Breite Flansch
U	57,8 mm	Gesamthöhe Einheit
$C_r$	37.500 N	Dynamische Tragzahl, radial
$C_{0r}$	23.200 N	Statische Tragzahl, radial
$C_{0rG}$	19.600 N	Tragfähigkeit (Gehäuse)
	1,32 kg	Gewicht

#### Abmessungen

A	43 mm	Höhe Gehäuse
$A_1$	21 mm	Dicke Flansch
$A_2$	25 mm	Abstand Laufbahnmitte
V	115 mm	Schulterdurchmesser Gehäuse
Q	1/4-28 UNF	Anschlußgewinde Schmierung
$d_3$	69 mm	Außendurchmesser Exzenterspannung

#### Anschlußmaße

J	111 mm	Abstand Befestigungsbohrungen
N	17 mm	Befestigungsbohrung
n	4	Anzahl Anschraubbohrungen

#### Zusätzliche Informationen

1	Anzahl Gehäuse
GEH.CJ10-TV-HLA	Gehäuse
GRAE50-NPP-B-	Lagerbezeichnung
FA107/125.5	
KASK10	Schutzkappe