



★ PCJT12-XL

Flanschlagergehäuseeinheit

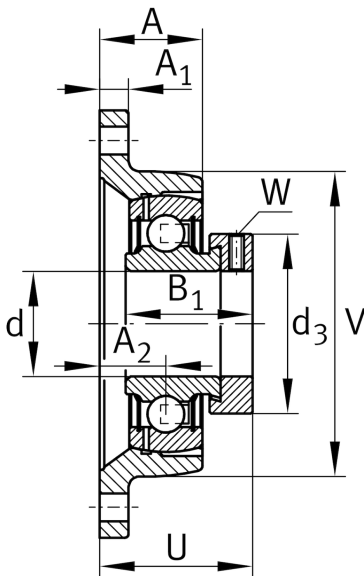
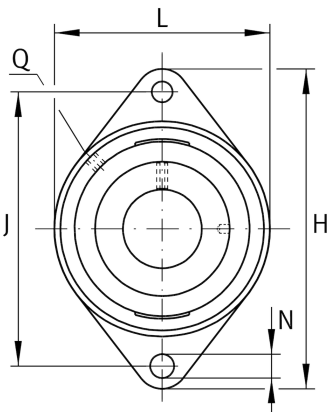
Schaeffler Material-Nummer:
0008533990000

★ Vorzugsprodukt

Gehäuseeinheiten PCJT, Zweiloch-
Flanschlager-Gehäuseeinheiten,
Grauguss, Exzentrerspanning, P-Dichtung

X-life

Technische Informationen



Hauptabmessungen und Leistungsdaten

d	12 mm	Bohrungsdurchmesser
L	57 mm	Breite Flansch
H	99 mm	Höhe Flansch
U	39,1 mm	Gesamthöhe Einheit
C _r	9.800 N	Dynamische Tragzahl, radial
C _{0r}	4.750 N	Statische Tragzahl, radial
C _{ur}	248 N	Ermüdungsgrenzbelastung, radial
	0,4 kg	Gewicht

Abmessungen

A	25 mm	Höhe Gehäuse
A ₁	9,5 mm	Dicke Flansch
A ₂	17 mm	Abstand Laufbahnmitte
V	57 mm	Schulterdurchmesser Gehäuse
Q	M6	Anschlußgewinde Schmierung
d ₃	28,4 mm	Außendurchmesser Exzentrerspanning

Anschlußmaße

J	76,5 mm	Abstand Befestigungsbohrungen
N	11,5 mm	Befestigungsbohrung
n	2	Anzahl Anschraubbohrungen

Zusätzliche Informationen

1	Anzahl Gehäuse
CJT03	Gehäuse
GRAE12-XL-NPP-B	Lagerbezeichnung