



## ★ PCJT17-XL

### Flanschlagergehäuseeinheit

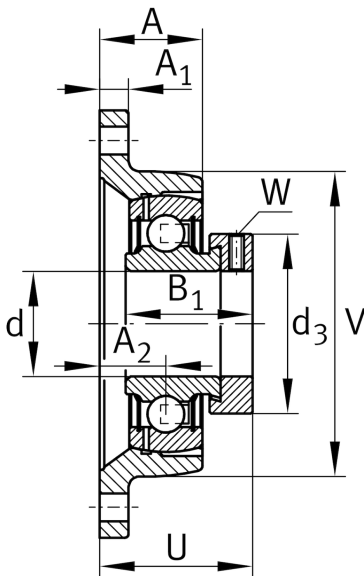
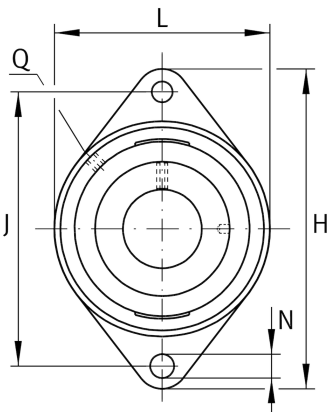
Schaeffler Material-Nummer:  
0008582500000

★ Vorzugsprodukt

Gehäuseeinheiten PCJT, Zweiloch-  
Flanschlager-Gehäuseeinheiten,  
Grauguss, Exzenterspannung, P-Dichtung

X-life

## Technische Informationen



### Hauptabmessungen und Leistungsdaten

d	17 mm	Bohrungsdurchmesser
L	57 mm	Breite Flansch
H	99 mm	Höhe Flansch
U	39,1 mm	Gesamthöhe Einheit
C <sub>r</sub>	9.800 N	Dynamische Tragzahl, radial
C <sub>0r</sub>	4.750 N	Statische Tragzahl, radial
C <sub>ur</sub>	248 N	Ermüdungsgrenzbelastung, radial
	0,36 kg	Gewicht

### Abmessungen

A	25 mm	Höhe Gehäuse
A <sub>1</sub>	9,5 mm	Dicke Flansch
A <sub>2</sub>	17 mm	Abstand Laufbahnmitte
V	57 mm	Schulterdurchmesser Gehäuse
Q	M6	Anschlußgewinde Schmierung
d <sub>3</sub>	28,4 mm	Außendurchmesser Exzenterspannung

### Anschlußmaße

J	76,5 mm	Abstand Befestigungsbohrungen
N	11,5 mm	Befestigungsbohrung
n	2	Anzahl Anschraubbohrungen

### Zusätzliche Informationen

1	Anzahl Gehäuse
CJT03	Gehäuse
GRAE17-XL-NPP-B	Lagerbezeichnung