



★ PCJT40-XL-N

Flanschlagergehäuseeinheit

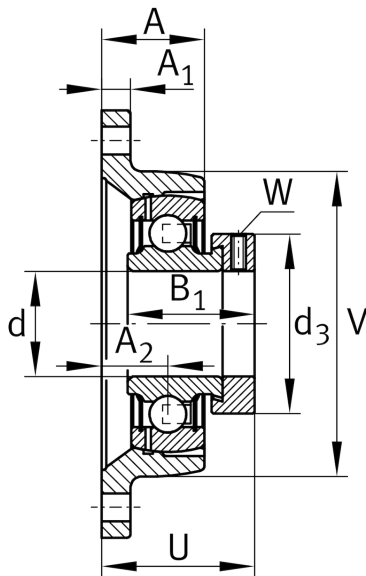
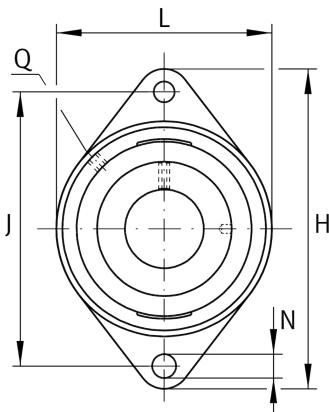
Schaeffler Material-Nummer:
0096437960000

★ Vorzugsprodukt

Gehäuseeinheiten PCJT, Zweiloch-
Flanschlager-Gehäuseeinheiten,
Grauguss, Exzentrerspannung, P-Dichtung

X-life

Technische Informationen



Hauptabmessungen und Leistungsdaten

d	40 mm	Bohrungsdurchmesser
L	105 mm	Breite Flansch
H	172 mm	Höhe Flansch
U	56,7 mm	Gesamthöhe Einheit
C _r	34.500 N	Dynamische Tragzahl, radial
C _{0r}	19.800 N	Statische Tragzahl, radial
C _{ur}	1.030 N	Ermüdungsgrenzbelastung, radial
	1,57 kg	Gewicht

Abmessungen

A	34,5 mm	Höhe Gehäuse
A ₁	13 mm	Dicke Flansch
A ₂	24 mm	Abstand Laufbahnmitte
V	105 mm	Schulterdurchmesser Gehäuse
Q	M6	Anschlußgewinde Schmierung
d ₃	58 mm	Außendurchmesser Exzentrerspannung

Anschlußmaße

J	143,5 mm	Abstand Befestigungsbohrungen
N	14 mm	Befestigungsbohrung
n	2	Anzahl Anschraubbohrungen

Zusätzliche Informationen

1	Anzahl Gehäuse
CJT08	Gehäuse
GRAE40-XL-NPP-B	Lagerbezeichnung
KASK08	Schutzkappe