



★ PCJT45-XL

Flanschlagergehäuseeinheit

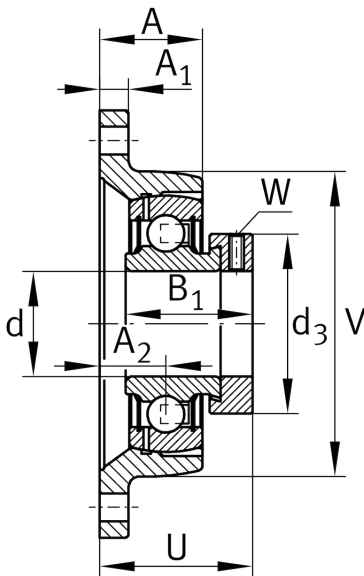
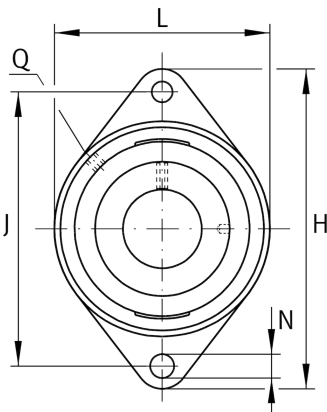
Schaeffler Material-Nummer:
0008830690000

★ Vorzugsprodukt

Gehäuseeinheiten PCJT, Zweiloch-
Flanschlager-Gehäuseeinheiten,
Grauguss, Exzentrerspannung, P-Dichtung

X-life

Technische Informationen



Hauptabmessungen und Leistungsdaten

d	45 mm	Bohrungsdurchmesser
L	111 mm	Breite Flansch
H	180 mm	Höhe Flansch
U	56,7 mm	Gesamthöhe Einheit
C _r	34.500 N	Dynamische Tragzahl, radial
C _{0r}	20.400 N	Statische Tragzahl, radial
C _{ur}	1.060 N	Ermüdungsgrenzbelastung, radial
	1,79 kg	Gewicht

Abmessungen

A	35 mm	Höhe Gehäuse
A ₁	13 mm	Dicke Flansch
A ₂	24 mm	Abstand Laufbahnmitte
V	111 mm	Schulterdurchmesser Gehäuse
Q	Rp1/8	Anschlußgewinde Schmierung
d ₃	63 mm	Außendurchmesser Exzentrerspannung

Anschlußmaße

J	148,5 mm	Abstand Befestigungsbohrungen
N	14 mm	Befestigungsbohrung
n	2	Anzahl Anschraubbohrungen

Zusätzliche Informationen

1	Anzahl Gehäuse
CJT09	Gehäuse
GRAE45-XL-NPP-B	Lagerbezeichnung