



★ PCJT50-XL-N

Flanschlagergehäuseeinheit

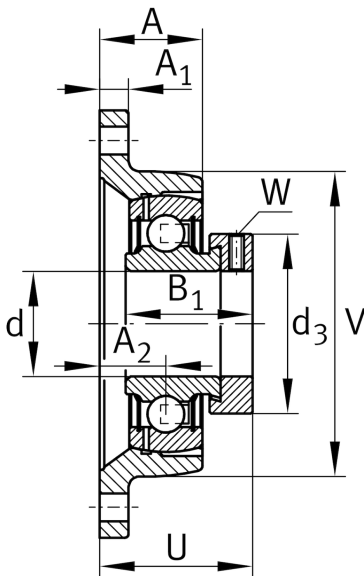
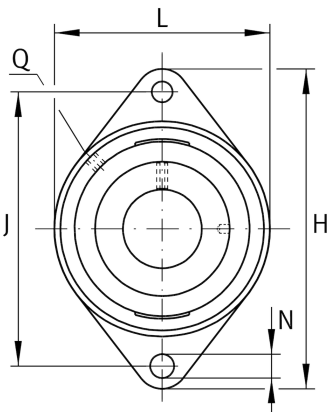
Schaeffler Material-Nummer:
0096438260000

★ Vorzugsprodukt

Gehäuseeinheiten PCJT, Zweiloch-
Flanschlager-Gehäuseeinheiten,
Grauguss, Exzentrerspanning, P-Dichtung

X-life

Technische Informationen



Hauptabmessungen und Leistungsdaten

d	50 mm	Bohrungsdurchmesser
L	116 mm	Breite Flansch
H	190 mm	Höhe Flansch
U	60,7 mm	Gesamthöhe Einheit
C_r	37.500 N	Dynamische Tragzahl, radial
C_{0r}	23.200 N	Statische Tragzahl, radial
C_{ur}	1.210 N	Ermüdungsgrenzbelastung, radial
	1,97 kg	Gewicht

Abmessungen

A	39 mm	Höhe Gehäuse
A_1	13 mm	Dicke Flansch
A_2	28 mm	Abstand Laufbahnmitte
V	116 mm	Schulterdurchmesser Gehäuse
Q	Rp1/8	Anschlußgewinde Schmierung
d_3	69 mm	Außendurchmesser Exzentrerspanning

Anschlußmaße

J	157 mm	Abstand Befestigungsbohrungen
N	18 mm	Befestigungsbohrung
n	2	Anzahl Anschraubbohrungen

Zusätzliche Informationen

1	Anzahl Gehäuse
CJT10	Gehäuse
GRAE50-XL-NPP-B	Lagerbezeichnung
KASK10	Schutzkappe