



PCJT55-XL

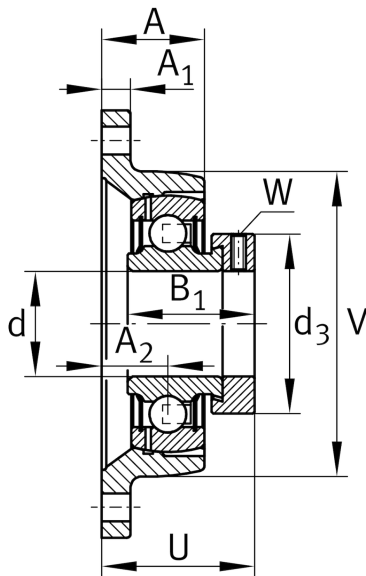
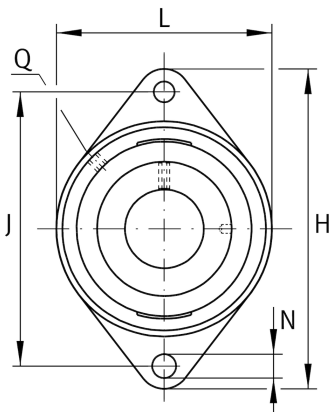
Flanschlagergehäuseeinheit

Schaeffler Material-Nummer:
0009781160000

Gehäuseeinheiten PCJT, Zweiloch-
Flanschlager-Gehäuseeinheiten,
Grauguss, Exzenterspanning, P-Dichtung

X-life

Technische Informationen



Hauptabmessungen und Leistungsdaten

d	55 mm	Bohrungsdurchmesser
L	134 mm	Breite Flansch
H	222 mm	Höhe Flansch
U	67,4 mm	Gesamthöhe Einheit
C_r	46.000 N	Dynamische Tragzahl, radial
C_{0r}	29.000 N	Statische Tragzahl, radial
C_{ur}	1.520 N	Ermüdungsgrenzbelastung, radial
	2,83 kg	Gewicht

Abmessungen

A	43,5 mm	Höhe Gehäuse
A_1	15 mm	Dicke Flansch
A_2	31 mm	Abstand Laufbahnmitte
V	134 mm	Schulterdurchmesser Gehäuse
Q	M6	Anschlußgewinde Schmierung
d_3	76 mm	Außendurchmesser Exzenterspanning

Anschlußmaße

J	184 mm	Abstand Befestigungsbohrungen
N	18 mm	Befestigungsbohrung
n	2	Anzahl Anschraubbohrungen

Zusätzliche Informationen

1	Anzahl Gehäuse
CJT11	Gehäuse
GRAE55-XL-NPP-B	Lagerbezeichnung