



★ PCJT60-XL-N

Flanschlagergehäuseeinheit

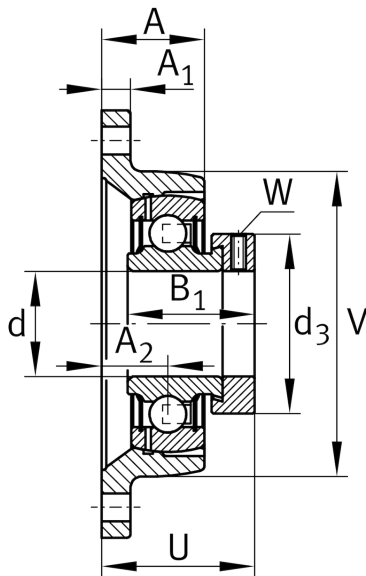
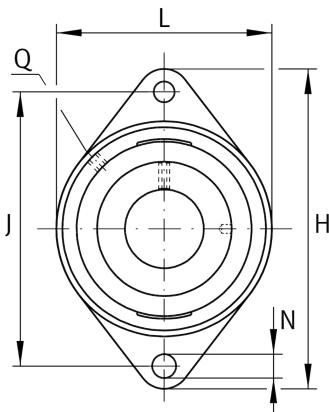
Schaeffler Material-Nummer:
0096438420000

★ Vorzugsprodukt

Gehäuseeinheiten PCJT, Zweiloch-
Flanschlager-Gehäuseeinheiten,
Grauguss, Exzentrerspannung, P-Dichtung

X-life

Technische Informationen



Hauptabmessungen und Leistungsdaten

d	60 mm	Bohrungsdurchmesser
L	138 mm	Breite Flansch
H	238 mm	Höhe Flansch
U	73,6 mm	Gesamthöhe Einheit
C_r	56.000 N	Dynamische Tragzahl, radial
C_{0r}	36.000 N	Statische Tragzahl, radial
C_{ur}	1.870 N	Ermüdungsgrenzbelastung, radial
	3,48 kg	Gewicht

Abmessungen

A	46 mm	Höhe Gehäuse
A_1	16 mm	Dicke Flansch
A_2	34 mm	Abstand Laufbahnmitte
V	138 mm	Schulterdurchmesser Gehäuse
Q	Rp1/8	Anschlußgewinde Schmierung
d_3	84 mm	Außendurchmesser Exzentrerspannung

Anschlußmaße

J	202 mm	Abstand Befestigungsbohrungen
N	18 mm	Befestigungsbohrung
n	2	Anzahl Anschraubbohrungen

Zusätzliche Informationen

1	Anzahl Gehäuse
CJT12	Gehäuse
GRAE60-XL-NPP-B	Lagerbezeichnung
KASK12	Schutzkappe