



IMAGE
COMING SOON



★ PCJT20-XL-N-FA125

Flanschlagergehäuseeinheit

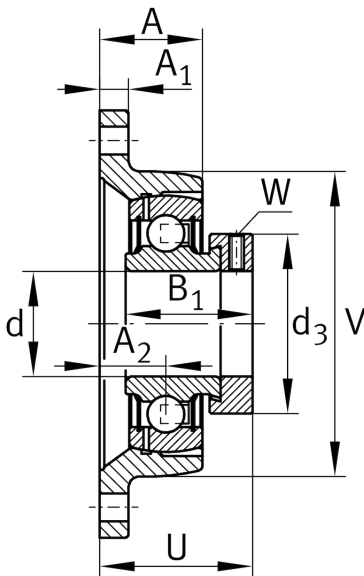
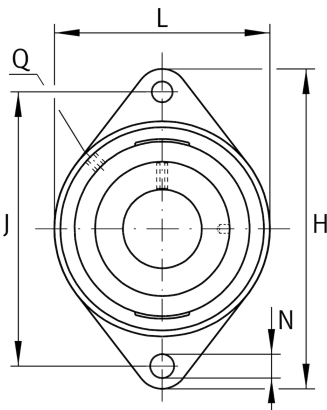
Schaeffler Material-Nummer:
0096279100000

★ Vorzugsprodukt

Gehäuseeinheiten PCJT..-FA125,
Zweiloch-Flanschlager-Gehäuseeinheiten,
Grauguss, Exzenterspannung, P-Dichtung,
rostgeschützt

X-life

Technische Informationen



Hauptabmessungen und Leistungsdaten

| | | |
|-----------------|----------|---------------------------------|
| d | 20 mm | Bohrungsdurchmesser |
| L | 61 mm | Breite Flansch |
| H | 112 mm | Höhe Flansch |
| U | 42,5 mm | Gesamthöhe Einheit |
| C _r | 13.600 N | Dynamische Tragzahl, radial |
| C _{0r} | 6.600 N | Statische Tragzahl, radial |
| C _{ur} | 345 N | Ermüdungsgrenzbelastung, radial |
| | 0,49 kg | Gewicht |

Abmessungen

| | | |
|----------------|-------|-----------------------------------|
| A | 28 mm | Höhe Gehäuse |
| A ₁ | 10 mm | Dicke Flansch |
| A ₂ | 19 mm | Abstand Laufbahnmitte |
| V | 61 mm | Schulterdurchmesser Gehäuse |
| Q | M6 | Anschlußgewinde Schmierung |
| d ₃ | 33 mm | Außendurchmesser Exzenterspannung |

Anschlußmaße

| | | |
|---|---------|-------------------------------|
| J | 90 mm | Abstand Befestigungsbohrungen |
| N | 11,5 mm | Befestigungsbohrung |
| n | 2 | Anzahl Anschraubbohrungen |

Zusätzliche Informationen

| | |
|---------------------------|------------------|
| 1 | Anzahl Gehäuse |
| CJT04 | Gehäuse |
| GRAE20-XL-NPP-B- FA125 | Lagerbezeichnung |
| KASK04 | Schutzkappe |