



★ PCJT25-XL-N-FA125

Flanschlagergehäuseeinheit

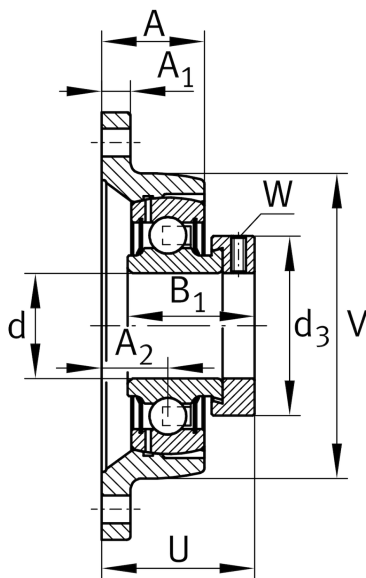
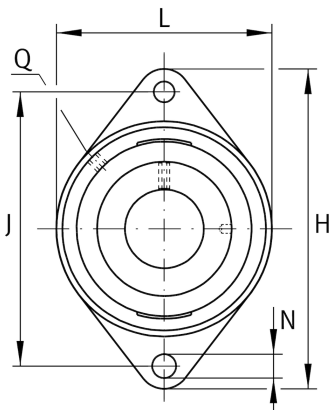
Schaeffler Material-Nummer:
0096279950000

★ Vorzugsprodukt

Gehäuseeinheiten PCJT.-FA125,
Zweiloch-Flanschlager-Gehäuseeinheiten,
Grauguss, Exzenterspannung, P-Dichtung,
rostgeschützt

X-life

Technische Informationen



Hauptabmessungen und Leistungsdaten

d	25 mm	Bohrungsdurchmesser
L	70 mm	Breite Flansch
H	124 mm	Höhe Flansch
U	42,5 mm	Gesamthöhe Einheit
C _r	14.900 N	Dynamische Tragzahl, radial
C _{0r}	7.800 N	Statische Tragzahl, radial
C _{ur}	410 N	Ermüdungsgrenzbelastung, radial
	0,57 kg	Gewicht

Abmessungen

A	26,5 mm	Höhe Gehäuse
A ₁	11 mm	Dicke Flansch
A ₂	19 mm	Abstand Laufbahnmitte
V	70 mm	Schulterdurchmesser Gehäuse
Q	Rp1/8	Anschlußgewinde Schmierung
d ₃	37,5 mm	Außendurchmesser Exzenterspannung

Anschlußmaße

J	99 mm	Abstand Befestigungsbohrungen
N	11,5 mm	Befestigungsbohrung
n	2	Anzahl Anschraubbohrungen

Zusätzliche Informationen

1	Anzahl Gehäuse
CJT05	Gehäuse
GRAE25-XL-NPP-B-FA125	Lagerbezeichnung
KASK05	Schutzkappe