



## PCJT35-XL-N-FA125

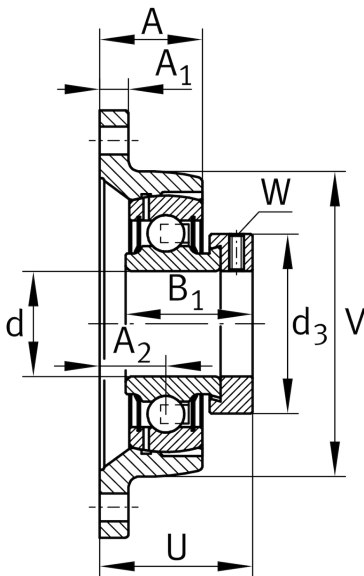
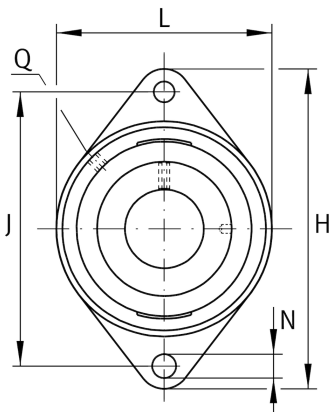
### Flanschlagergehäuseeinheit

Schaeffler Material-Nummer:  
0096286570000

Gehäuseeinheiten PCJT..-FA125,  
Zweiloch-Flanschlager-Gehäuseeinheiten,  
Grauguss, Exzentrerspannung, P-Dichtung,  
rostgeschützt

X-life

#### Technische Informationen



#### Hauptabmessungen und Leistungsdaten

d	35 mm	Bohrungsdurchmesser
L	92 mm	Breite Flansch
H	155 mm	Höhe Flansch
U	50,5 mm	Gesamthöhe Einheit
$C_r$	27.500 N	Dynamische Tragzahl, radial
$C_{0r}$	15.300 N	Statische Tragzahl, radial
$C_{ur}$	650 N	Ermüdungsgrenzbelastung, radial
	1,18 kg	Gewicht

#### Abmessungen

A	30,5 mm	Höhe Gehäuse
$A_1$	12,5 mm	Dicke Flansch
$A_2$	21 mm	Abstand Laufbahnmitte
V	92 mm	Schulterdurchmesser Gehäuse
Q	M6	Anschlußgewinde Schmierung
$d_3$	55 mm	Außendurchmesser Exzentrerspannung

#### Anschlußmaße

J	130 mm	Abstand Befestigungsbohrungen
N	14 mm	Befestigungsbohrung
n	2	Anzahl Anschraubbohrungen

#### Zusätzliche Informationen

1	Anzahl Gehäuse
CJT07	Gehäuse
GRAE35-XL-NPP-B-FA125	Lagerbezeichnung
KASK07	Schutzkappe