



## PCJT40-XL-N-FA125

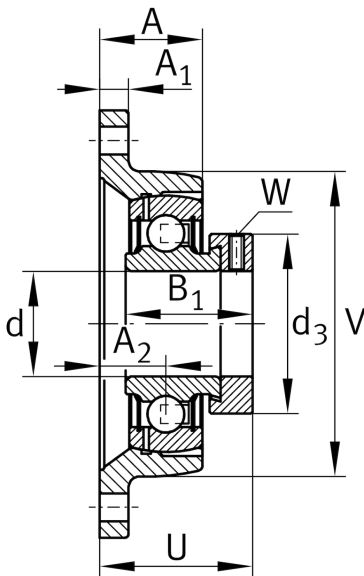
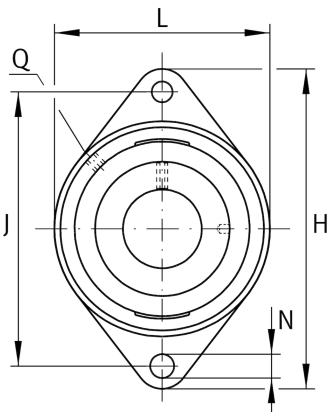
### Flanschlagergehäuseeinheit

Schaeffler Material-Nummer:  
0096286730000

Gehäuseeinheiten PCJT..-FA125,  
Zweiloch-Flanschlager-Gehäuseeinheiten,  
Grauguss, Exzentrerspannung, P-Dichtung,  
rostgeschützt

X-life

#### Technische Informationen



#### Hauptabmessungen und Leistungsdaten

d	40 mm	Bohrungsdurchmesser
L	105 mm	Breite Flansch
H	172 mm	Höhe Flansch
U	56,8 mm	Gesamthöhe Einheit
C <sub>r</sub>	32.500 N	Dynamische Tragzahl, radial
C <sub>0r</sub>	19.800 N	Statische Tragzahl, radial
C <sub>ur</sub>	1.030 N	Ermüdungsgrenzbelastung, radial
	1,58 kg	Gewicht

#### Abmessungen

A	34,5 mm	Höhe Gehäuse
A <sub>1</sub>	13 mm	Dicke Flansch
A <sub>2</sub>	24 mm	Abstand Laufbahnmitte
V	105 mm	Schulterdurchmesser Gehäuse
Q	M6	Anschlußgewinde Schmierung
d <sub>3</sub>	58 mm	Außendurchmesser Exzentrerspannung

#### Anschlußmaße

J	143,5 mm	Abstand Befestigungsbohrungen
N	14 mm	Befestigungsbohrung
n	2	Anzahl Anschraubbohrungen

#### Zusätzliche Informationen

1	Anzahl Gehäuse
CJT08	Gehäuse
GRAE40-XL-NPP-B- FA125	Lagerbezeichnung
KASK08	Schutzkappe