



IMAGE
COMING SOON



★ PCJT50-XL-N-FA125

Flanschlagergehäuseeinheit

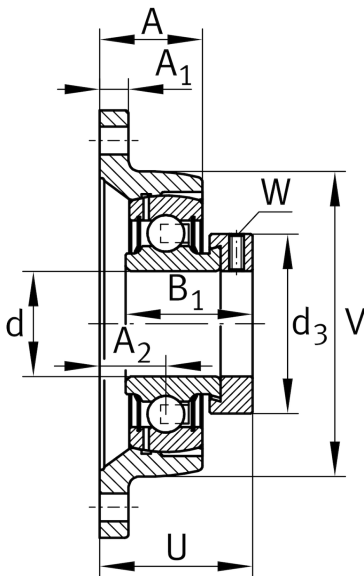
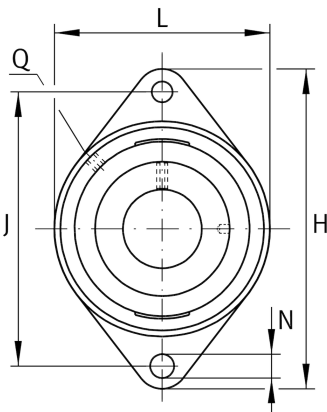
Schaeffler Material-Nummer:
0096286900000

★ Vorzugsprodukt

Gehäuseeinheiten PCJT.-FA125,
Zweiloch-Flanschlager-Gehäuseeinheiten,
Grauguss, Exzenterspannung, P-Dichtung,
rostgeschützt

X-life

Technische Informationen



Hauptabmessungen und Leistungsdaten

d	50 mm	Bohrungsdurchmesser
L	116 mm	Breite Flansch
H	190 mm	Höhe Flansch
U	60,8 mm	Gesamthöhe Einheit
C _r	37.500 N	Dynamische Tragzahl, radial
C _{0r}	23.200 N	Statische Tragzahl, radial
C _{ur}	1.210 N	Ermüdungsgrenzbelastung, radial
	1,98 kg	Gewicht

Abmessungen

A	39 mm	Höhe Gehäuse
A ₁	13 mm	Dicke Flansch
A ₂	28 mm	Abstand Laufbahnmitte
V	116 mm	Schulterdurchmesser Gehäuse
Q	Rp1/8	Anschlußgewinde Schmierung
d ₃	69 mm	Außendurchmesser Exzenterspannung

Anschlußmaße

J	157 mm	Abstand Befestigungsbohrungen
N	18 mm	Befestigungsbohrung
n	2	Anzahl Anschraubbohrungen

Zusätzliche Informationen

1	Anzahl Gehäuse
CJT10	Gehäuse
GRAE50-XL-NPP-B-FA125	Lagerbezeichnung
KASK10	Schutzkappe