



★ RAT15-XL

Flanschlagergehäuseeinheit

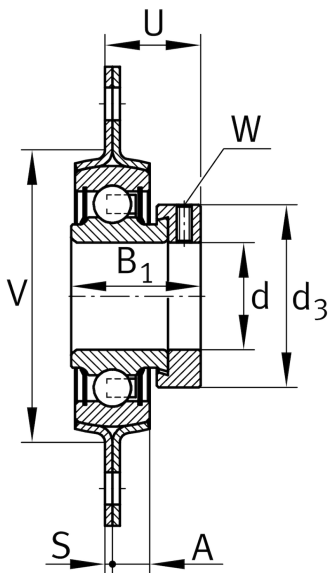
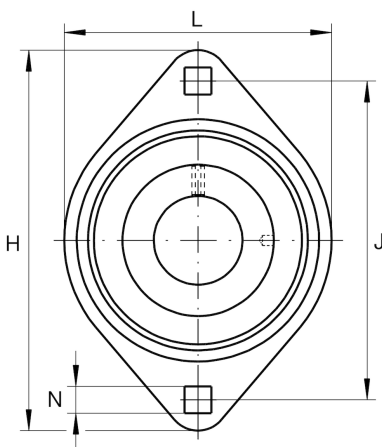
Schaeffler Material-Nummer:
0008280330000

★ Vorzugsprodukt

Gehäuseeinheiten RAT, Zweiloch-
Flanschlager-Gehäuseeinheiten,
Stahlblech, Exzentrerspannung, P-Dichtung

X-life

Technische Informationen



Hauptabmessungen und Leistungsdaten

d	15 mm	Bohrungsdurchmesser
L	58,7 mm	Breite Flansch
H	81 mm	Höhe Flansch
H	81 mm	Breite Flansch
U	24 mm	Gesamthöhe Einheit
C_r	9.800 N	Dynamische Tragzahl, radial
C_{0r}	4.750 N	Statische Tragzahl, radial
C_{ur}	248 N	Ermüdungsgrenzbelastung, radial
C_{0rG}	2.700 N	Tragfähigkeit (Gehäuse)
C_g	2.700 N	Tragfähigkeit (Gehäuse)
	0,16 kg	Gewicht

Abmessungen

A	7 mm	Höhe Gehäuse
S_1	2 mm	Dicke Flansch
S	2 mm	Dicke Flansch
V	48 mm	Schulterdurchmesser Gehäuse

Anschlußmaße

J	63,5 mm	Abstand Befestigungsbohrungen
N	7,1 mm	Befestigungsquadrat
n	2	Anzahl Anschraubbohrungen

Zusätzliche Informationen

	2	Anzahl Gehäuse
	FLAN40-MST	Gehäuse
	RAE15-XL-NPP-B	Lagerbezeichnung