



## ★ RAT20-XL

### Flanschlagergehäuseeinheit

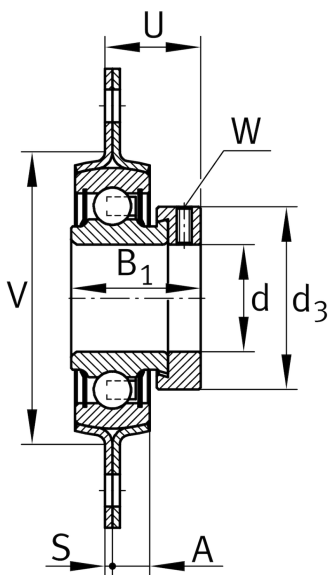
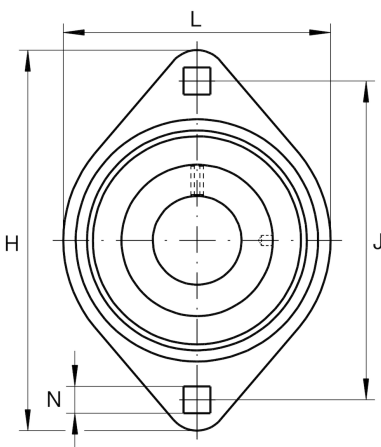
Schaeffler Material-Nummer:  
0008280680000

★ Vorzugsprodukt

Gehäuseeinheiten RAT, Zweiloch-  
Flanschlager-Gehäuseeinheiten,  
Stahlblech, Exzentrerspannung, P-Dichtung

X-life

## Technische Informationen



### Hauptabmessungen und Leistungsdaten

d	20 mm	Bohrungsdurchmesser
L	66 mm	Breite Flansch
H	90,5 mm	Höhe Flansch
H	90,5 mm	Breite Flansch
U	25,5 mm	Gesamthöhe Einheit
$C_r$	13.600 N	Dynamische Tragzahl, radial
$C_{0r}$	6.600 N	Statische Tragzahl, radial
$C_{ur}$	345 N	Ermüdungsgrenzbelastung, radial
$C_{0rG}$	3.200 N	Tragfähigkeit (Gehäuse)
$C_g$	3.200 N	Tragfähigkeit (Gehäuse)
	0,26 kg	Gewicht

### Abmessungen

A	8 mm	Höhe Gehäuse
$S_1$	2 mm	Dicke Flansch
S	2 mm	Dicke Flansch
V	55 mm	Schulterdurchmesser Gehäuse

### Anschlußmaße

J	71,5 mm	Abstand Befestigungsbohrungen
N	8,7 mm	Befestigungsquadrat
n	2	Anzahl Anschraubbohrungen

### Zusätzliche Informationen

	2	Anzahl Gehäuse
	FLAN47-MST	Gehäuse
	RAE20-XL-NPP-B	Lagerbezeichnung