



★ RAT25-XL

Flanschlagergehäuseeinheit

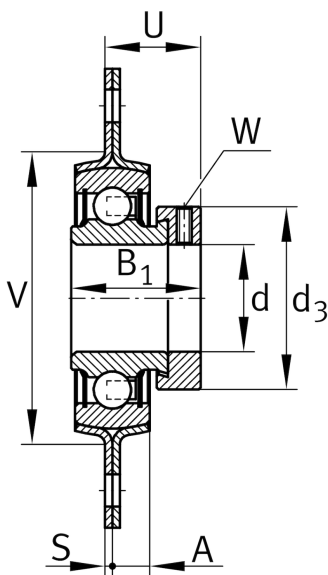
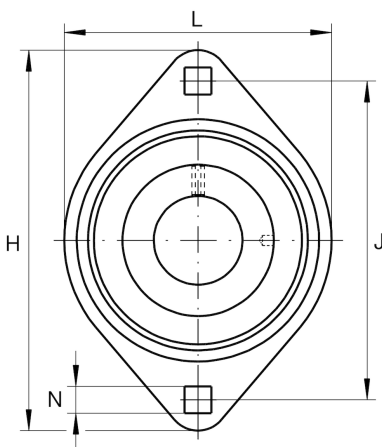
Schaeffler Material-Nummer:
0008280760000

★ Vorzugsprodukt

Gehäuseeinheiten RAT, Zweiloch-
Flanschlager-Gehäuseeinheiten,
Stahlblech, Exzentrerspannung, P-Dichtung

X-life

Technische Informationen



Hauptabmessungen und Leistungsdaten

d	25 mm	Bohrungsdurchmesser
L	71 mm	Breite Flansch
H	95,2 mm	Höhe Flansch
H	95 mm	Breite Flansch
U	25,5 mm	Gesamthöhe Einheit
C_r	14.000 N	Dynamische Tragzahl, radial
C_{0r}	7.800 N	Statische Tragzahl, radial
C_{ur}	410 N	Ermüdungsgrenzbelastung, radial
C_{0rG}	3.650 N	Tragfähigkeit (Gehäuse)
C_g	3.650 N	Tragfähigkeit (Gehäuse)
	0,276 kg	Gewicht

Abmessungen

A	8,7 mm	Höhe Gehäuse
S_1	2 mm	Dicke Flansch
S	2 mm	Dicke Flansch
V	60 mm	Schulterdurchmesser Gehäuse

Anschlußmaße

J	76,2 mm	Abstand Befestigungsbohrungen
N	8,7 mm	Befestigungsquadrat
n	2	Anzahl Anschraubbohrungen

Zusätzliche Informationen

	2	Anzahl Gehäuse
	FLAN52-MST	Gehäuse
	RAE25-XL-NPP-B	Lagerbezeichnung