



★ RAT35-XL

Flanschlagergehäuseeinheit

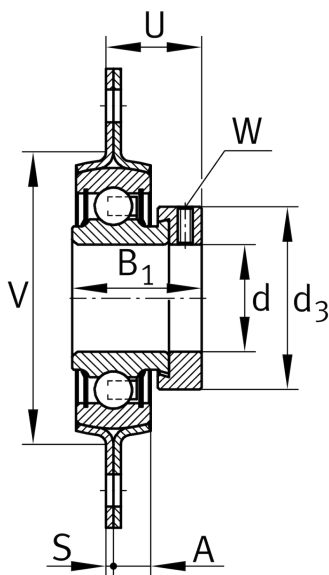
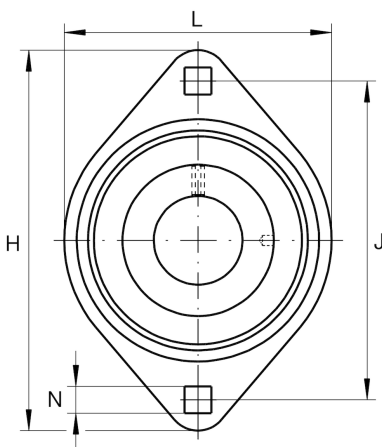
Schaeffler Material-Nummer:
0008280920000

★ Vorzugsprodukt

Gehäuseeinheiten RAT, Zweiloch-
Flanschlager-Gehäuseeinheiten,
Stahlblech, Exzentrerspannung, P-Dichtung

X-life

Technische Informationen



Hauptabmessungen und Leistungsdaten

d	35 mm	Bohrungsdurchmesser
L	94 mm	Breite Flansch
H	123 mm	Höhe Flansch
H	122 mm	Breite Flansch
U	31,5 mm	Gesamthöhe Einheit
C_r	27.500 N	Dynamische Tragzahl, radial
C_{0r}	15.300 N	Statische Tragzahl, radial
C_{ur}	650 N	Ermüdungsgrenzbelastung, radial
C_{0rG}	6.300 N	Tragfähigkeit (Gehäuse)
C_g	6.300 N	Tragfähigkeit (Gehäuse)
	0,72 kg	Gewicht

Abmessungen

A	10,5 mm	Höhe Gehäuse
S_1	2,5 mm	Dicke Flansch
S	2,5 mm	Dicke Flansch
V	81 mm	Schulterdurchmesser Gehäuse

Anschlußmaße

J	100 mm	Abstand Befestigungsbohrungen
N	10,5 mm	Befestigungsquadrat
n	2	Anzahl Anschraubbohrungen

Zusätzliche Informationen

	2	Anzahl Gehäuse
	FLAN72-MST	Gehäuse
	RAE35-XL-NPP-B	Lagerbezeichnung