



★ RAT40-XL

Flanschlagergehäuseeinheit

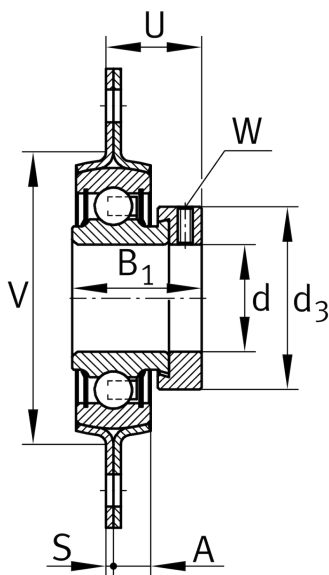
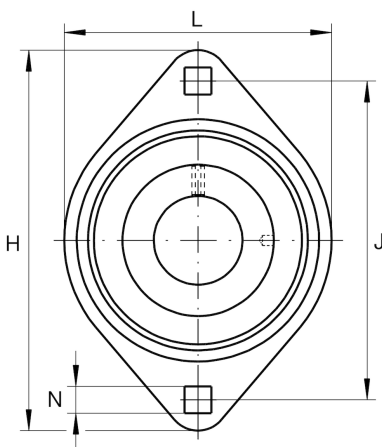
Schaeffler Material-Nummer:
0008281060000

★ Vorzugsprodukt

Gehäuseeinheiten RAT, Zweiloch-
Flanschlager-Gehäuseeinheiten,
Stahlblech, Exzentrerspannung, P-Dichtung

X-life

Technische Informationen



Hauptabmessungen und Leistungsdaten

d	40 mm	Bohrungsdurchmesser
L	100 mm	Breite Flansch
H	151 mm	Höhe Flansch
H	147,5 mm	Breite Flansch
U	36,2 mm	Gesamthöhe Einheit
C_r	34.500 N	Dynamische Tragzahl, radial
C_{0r}	19.800 N	Statische Tragzahl, radial
C_{ur}	1.030 N	Ermüdungsgrenzbelastung, radial
C_{0rG}	7.000 N	Tragfähigkeit (Gehäuse)
C_g	7.000 N	Tragfähigkeit (Gehäuse)
	0,99 kg	Gewicht

Abmessungen

A	11,5 mm	Höhe Gehäuse
S_1	3,5 mm	Dicke Flansch
S	3,5 mm	Dicke Flansch
V	90 mm	Schulterdurchmesser Gehäuse

Anschlußmaße

J	119 mm	Abstand Befestigungsbohrungen
N	13,5 mm	Befestigungsquadrat
n	2	Anzahl Anschraubbohrungen

Zusätzliche Informationen

	2	Anzahl Gehäuse
	FLAN80-MST	Gehäuse
	RAE40-XL-NPP-B	Lagerbezeichnung