



## ★ RATY12-XL

### Flanschlagergehäuseeinheit

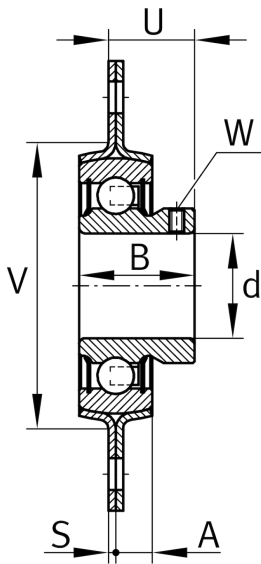
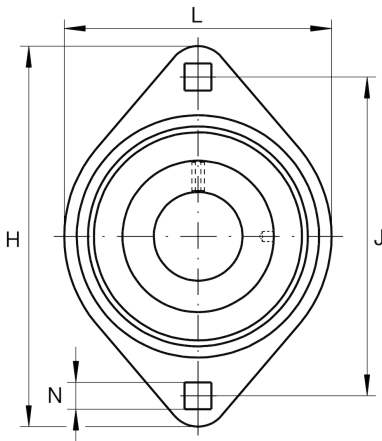
Schaeffler Material-Nummer:  
0009401860000

★ Vorzugsprodukt

Gehäuseeinheiten RATY, Zweiloch-Flanschlager-Gehäuseeinheiten, Stahlblech, Gewindestifte im Innenring, P-Dichtung

X-life

## Technische Informationen



### Hauptabmessungen und Leistungsdaten

d	12 mm	Bohrungsdurchmesser
L	58,7 mm	Breite Flansch
H	81 mm	Höhe Flansch
H	81 mm	Breite Flansch
U	18 mm	Gesamthöhe Einheit
C <sub>r</sub>	9.800 N	Dynamische Tragzahl, radial
C <sub>0r</sub>	4.750 N	Statische Tragzahl, radial
C <sub>ur</sub>	202 N	Ermüdungsgrenzbelastung, radial
C <sub>0rG</sub>	2.700 N	Tragfähigkeit (Gehäuse)
C <sub>g</sub>	2.700 N	Tragfähigkeit (Gehäuse)
	0,14 kg	Gewicht

### Abmessungen

A	7 mm	Höhe Gehäuse
B	22 mm	Breite
S <sub>1</sub>	2 mm	Dicke Flansch
S	2 mm	Dicke Flansch
V	48 mm	Schulterdurchmesser Gehäuse

### Anschlußmaße

J	63,5 mm	Abstand Befestigungsbohrungen
N	7,1 mm	Befestigungsbohrung
N	7,1 mm	Befestigungsquadrat
n	2	Anzahl Anschraubbohrungen

### Zusätzliche Informationen

	2	Anzahl Gehäuse
	FLAN40-MST	Gehäuse
	AY12-XL-NPP-B	Lagerbezeichnung