



★ RATY17-XL

Flanschlagergehäuseeinheit

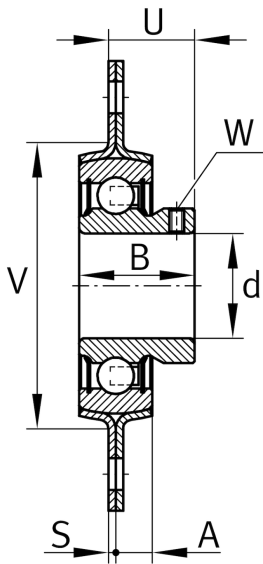
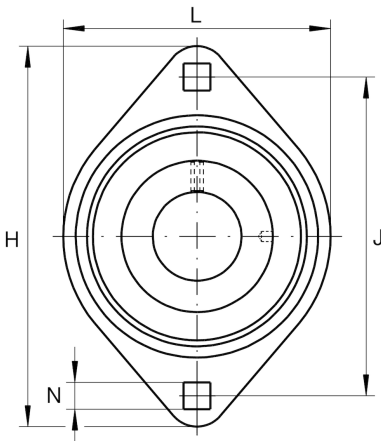
Schaeffler Material-Nummer:
0009083040000

★ Vorzugsprodukt

Gehäuseeinheiten RATY, Zweiloch-Flanschlager-Gehäuseeinheiten, Stahlblech, Gewindestifte im Innenring, P-Dichtung

X-life

Technische Informationen



Hauptabmessungen und Leistungsdaten

d	17 mm	Bohrungsdurchmesser
L	58,7 mm	Breite Flansch
H	81 mm	Höhe Flansch
H	81 mm	Breite Flansch
U	18 mm	Gesamthöhe Einheit
C _r	9.800 N	Dynamische Tragzahl, radial
C _{0r}	4.750 N	Statische Tragzahl, radial
C _{ur}	219 N	Ermüdungsgrenzbelastung, radial
C _{0rG}	2.700 N	Tragfähigkeit (Gehäuse)
C _g	2.700 N	Tragfähigkeit (Gehäuse)
	0,137 kg	Gewicht

Abmessungen

A	7 mm	Höhe Gehäuse
B	22 mm	Breite
S ₁	2 mm	Dicke Flansch
S	2 mm	Dicke Flansch
V	48 mm	Schulterdurchmesser Gehäuse

Anschlußmaße

J	63,5 mm	Abstand Befestigungsbohrungen
N	7,1 mm	Befestigungsbohrung
N	7,1 mm	Befestigungsquadrat
n	2	Anzahl Anschraubbohrungen

Zusätzliche Informationen

	2	Anzahl Gehäuse
	FLAN40-MST	Gehäuse
	AY17-XL-NPP-B	Lagerbezeichnung