



★ RATY20-XL

Flanschlagergehäuseeinheit

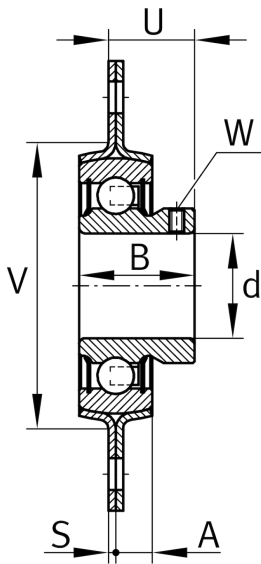
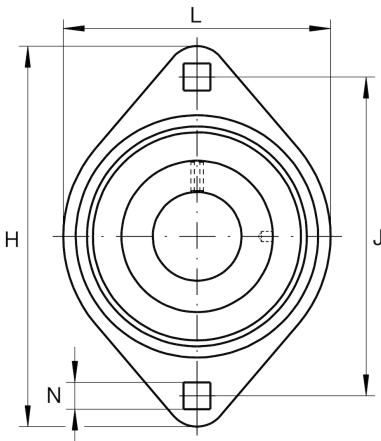
Schaeffler Material-Nummer:
0008634240000

★ Vorzugsprodukt

Gehäuseeinheiten RATY, Zweiloch-Flanschlager-Gehäuseeinheiten, Stahlblech, Gewindestifte im Innenring, P-Dichtung

X-life

Technische Informationen



Hauptabmessungen und Leistungsdaten

d	20 mm	Bohrungsdurchmesser
L	66 mm	Breite Flansch
H	90,5 mm	Höhe Flansch
H	90,5 mm	Breite Flansch
U	20 mm	Gesamthöhe Einheit
C_r	12.800 N	Dynamische Tragzahl, radial
C_{0r}	6.600 N	Statische Tragzahl, radial
C_{ur}	280 N	Ermüdungsgrenzbelastung, radial
C_{0rG}	3.200 N	Tragfähigkeit (Gehäuse)
C_g	3.200 N	Tragfähigkeit (Gehäuse)
	0,23 kg	Gewicht

Abmessungen

A	8 mm	Höhe Gehäuse
B	25 mm	Breite
S_1	2 mm	Dicke Flansch
S	2 mm	Dicke Flansch
V	55 mm	Schulterdurchmesser Gehäuse

Anschlußmaße

J	71,5 mm	Abstand Befestigungsbohrungen
N	8,7 mm	Befestigungsbohrung
N	8,7 mm	Befestigungsquadrat
n	2	Anzahl Anschraubbohrungen

Zusätzliche Informationen

	2	Anzahl Gehäuse
	FLAN47-MST	Gehäuse
	AY20-XL-NPP-B	Lagerbezeichnung