



★ RATY30-XL

Flanschlagergehäuseeinheit

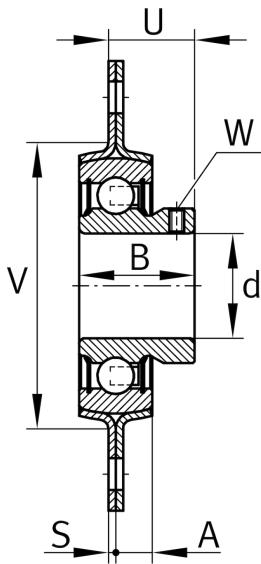
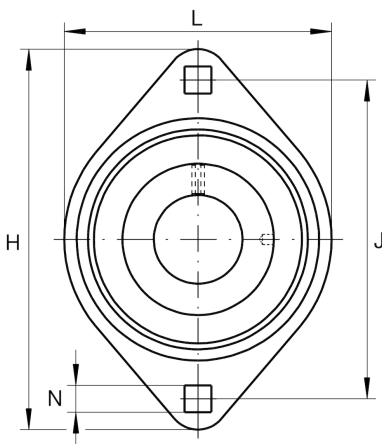
Schaeffler Material-Nummer:
0008715080000

★ Vorzugsprodukt

Gehäuseeinheiten RATY, Zweiloch-Flanschlager-Gehäuseeinheiten, Stahlblech, Gewindestifte im Innenring, P-Dichtung

X-life

Technische Informationen



Hauptabmessungen und Leistungsdaten

d	30 mm	Bohrungsdurchmesser
L	84 mm	Breite Flansch
H	112,7 mm	Höhe Flansch
H	112,7 mm	Breite Flansch
U	23,5 mm	Gesamthöhe Einheit
C _r	19.500 N	Dynamische Tragzahl, radial
C _{0r}	11.300 N	Statische Tragzahl, radial
C _{ur}	480 N	Ermüdungsgrenzbelastung, radial
C _{0rG}	5.000 N	Tragfähigkeit (Gehäuse)
C _g	5.000 N	Tragfähigkeit (Gehäuse)
	0,42 kg	Gewicht

Abmessungen

A	8,7 mm	Höhe Gehäuse
B	30 mm	Breite
S ₁	2,5 mm	Dicke Flansch
S	2,5 mm	Dicke Flansch
V	71 mm	Schulterdurchmesser Gehäuse

Anschlußmaße

J	90,5 mm	Abstand Befestigungsbohrungen
N	10,5 mm	Befestigungsbohrung
N	10,5 mm	Befestigungsquadrat
n	2	Anzahl Anschraubbohrungen

Zusätzliche Informationen

	2	Anzahl Gehäuse
	FLAN62-MST	Gehäuse
	AY30-XL-NPP-B	Lagerbezeichnung