



★ RATY35-XL

Flanschlagergehäuseeinheit

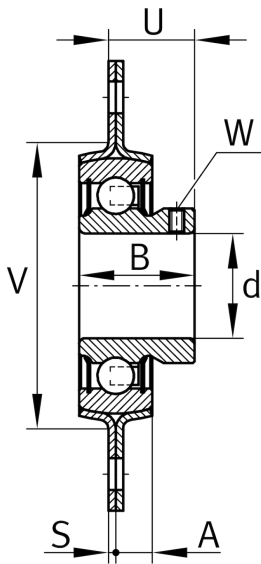
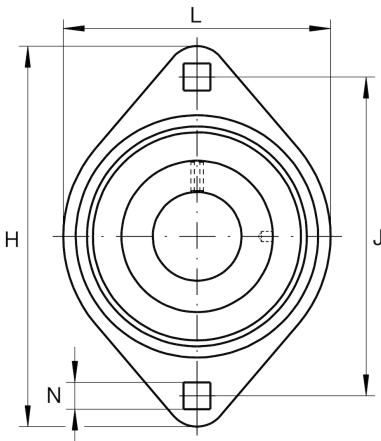
Schaeffler Material-Nummer:
0008844210000

★ Vorzugsprodukt

Gehäuseeinheiten RATY, Zweiloch-Flanschlager-Gehäuseeinheiten, Stahlblech, Gewindestifte im Innenring, P-Dichtung

X-life

Technische Informationen



Hauptabmessungen und Leistungsdaten

d	35 mm	Bohrungsdurchmesser
L	94 mm	Breite Flansch
H	123 mm	Höhe Flansch
H	123 mm	Breite Flansch
U	28 mm	Gesamthöhe Einheit
C _r	27.500 N	Dynamische Tragzahl, radial
C _{0r}	15.300 N	Statische Tragzahl, radial
C _{ur}	800 N	Ermüdungsgrenzbelastung, radial
C _{0rG}	6.300 N	Tragfähigkeit (Gehäuse)
C _g	6.300 N	Tragfähigkeit (Gehäuse)
	0,6 kg	Gewicht

Abmessungen

A	10,5 mm	Höhe Gehäuse
B	35 mm	Breite
S ₁	2,5 mm	Dicke Flansch
S	2,5 mm	Dicke Flansch
V	81 mm	Schulterdurchmesser Gehäuse

Anschlußmaße

J	100 mm	Abstand Befestigungsbohrungen
N	10,5 mm	Befestigungsbohrung
N	10,5 mm	Befestigungsquadrat
n	2	Anzahl Anschraubbohrungen

Zusätzliche Informationen

	2	Anzahl Gehäuse
	FLAN72-MST	Gehäuse
	GAY35-XL-NPP-B	Lagerbezeichnung